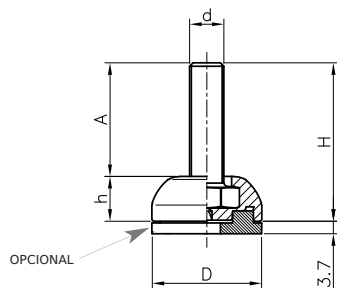


TecnodinPies

| Pág. | | Pág. | | Pág. | |
|------|--|------|---|------|---|
| 99 |  | 105 |  | 110 |  |
| 99 |  | 105 |  | 110 |  |
| 100 |  | 105 |  | 110 |  |
| 100 |  | 106 |  | 111 |  |
| 101 |  | 106 |  | 111 |  |
| 101 |  | 107 |  | 111 |  |
| 102 |  | 107 |  | | |
| 102 |  | 108 |  | | |
| 103 |  | 109 |  | | |
| 104 |  | 109 |  | | |
| 104 |  | 109 |  | | |
| 105 |  | 109 |  | | |

1188 PIE FIJO CON ESPIGA EN ACERO



| Código | D | H | h | d | A | Kg* | Color |
|-----------|----|----|----|-----|----|-----|-------|
| 118832520 | 32 | 38 | 13 | M5 | 25 | 500 | Negro |
| 118832512 | 32 | 43 | 13 | M6 | 30 | 700 | Negro |
| 118832533 | 32 | 39 | 13 | M8 | 26 | 800 | Negro |
| 118832534 | 32 | 36 | 13 | M10 | 23 | 800 | Negro |
| 118840520 | 40 | 38 | 13 | M5 | 25 | 500 | Negro |
| 118840540 | 40 | 43 | 13 | M6 | 30 | 700 | Negro |
| 118840533 | 40 | 49 | 13 | M8 | 36 | 800 | Negro |
| 118840534 | 40 | 46 | 13 | M10 | 33 | 800 | Negro |

Base de poliamida reforzada y espiga de acero tratado.

*Peso max. estático



Opcional: Goma antideslizante negra.

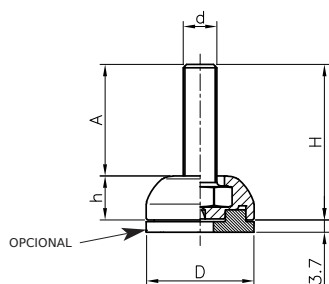
Se suministra como accesorio:

Ø 32mm Código 118800903

Ø 40mm Código 118800904

Si desea el pie con la goma montada, consúltenos.

1188 PIE FIJO CON ESPIGA EN ACERO INOXIDABLE



| Código | D | H | h | d | A | Kg* | Color |
|-----------|----|----|----|-----|----|-----|-------|
| 118832553 | 32 | 43 | 13 | M6 | 30 | 700 | Negro |
| 118832550 | 32 | 39 | 13 | M8 | 26 | 800 | Negro |
| 118832551 | 32 | 36 | 13 | M10 | 23 | 800 | Negro |
| 118840552 | 40 | 43 | 13 | M6 | 30 | 700 | Negro |
| 118840550 | 40 | 49 | 13 | M8 | 36 | 800 | Negro |
| 118840551 | 40 | 46 | 13 | M10 | 33 | 800 | Negro |

Base de poliamida reforzada y espiga de acero inoxidable AISI 304.

*Peso max. estático



Opcional: Goma antideslizante negra.

Se suministra como accesorio:

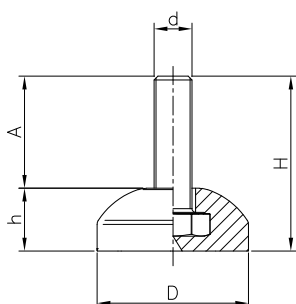
Ø 32mm Código 118800903

Ø 40mm Código 118800904

Si desea el pie con la goma montada, consúltenos.

INOX
Acero
Inoxidable

1188 PIE FIJO DE GOMA CON ESPIGA EN ACERO



| Código | D | H | h | d | A | Kg* | Color |
|-----------|----|----|----|-----|----|-----|-------|
| 118832570 | 32 | 42 | 16 | M8 | 26 | 300 | Negro |
| 118832571 | 32 | 36 | 16 | M10 | 20 | 400 | Negro |
| 118840570 | 40 | 52 | 16 | M8 | 36 | 300 | Negro |
| 118840571 | 40 | 46 | 16 | M10 | 30 | 400 | Negro |

Espiga de acero tratado.

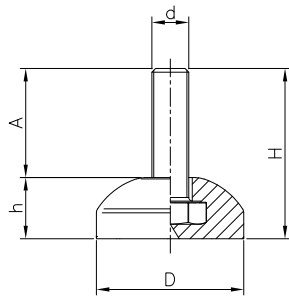
Goma (Sh A 80).

*Peso max. estático

1188 PIE FIJO DE GOMA CON ESPIGA EN ACERO INOXIDABLE



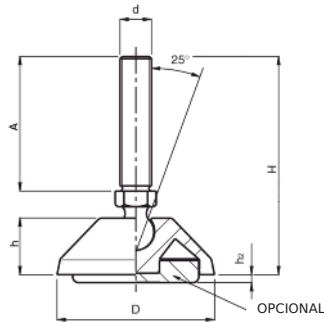
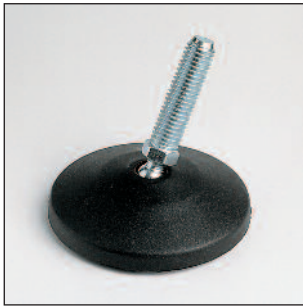
INOX
Acero
Inoxidable



Base de poliamida reforzada, espiga de acero inoxidable (AISI 304).
*Peso max. estático.
Disponibile con rosca UNC.

| Código | D | H | h | d | A | Kg* | Color |
|-----------|----|----|----|-----|----|-----|-------|
| 118832580 | 32 | 42 | 16 | M8 | 26 | 300 | Negro |
| 118832581 | 32 | 36 | 16 | M10 | 20 | 400 | Negro |
| 118840580 | 40 | 52 | 16 | M8 | 36 | 300 | Negro |
| 118840581 | 40 | 46 | 16 | M10 | 30 | 400 | Negro |

1189 PIE AJUSTABLE CON ESPIGA EN ACERO



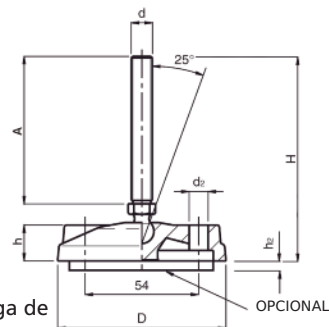
Base de poliamida reforzada, espiga de acero tratado.
Peso max. estático: 10.000 N (eje vertical).



Opcional: Goma antideslizante negra.
Se suministra como accesorio:
Ø 32mm Código 118800903
Ø 40mm Código 118800904
Ø 50 mm Código 118900905 (NBR 70 Shore A)
Ø 80 mm Código 118900907 (NBR 70 Shore A)
Si desea el pie con la goma montada, consúltenos.

| Código | D | H | h | d | A | h2 | Kg* | Color |
|-----------|----|-----|----|-----|-----|----|------|-------|
| 118903851 | 32 | 67 | 13 | M8 | 45 | 2 | 1000 | Negro |
| 118903852 | 32 | 92 | 13 | M8 | 70 | 2 | 1000 | Negro |
| 118903853 | 32 | 67 | 13 | M10 | 45 | 2 | 1000 | Negro |
| 118903854 | 32 | 92 | 13 | M10 | 70 | 2 | 1000 | Negro |
| 118904851 | 40 | 67 | 13 | M8 | 45 | 3 | 1000 | Negro |
| 118904852 | 40 | 92 | 13 | M8 | 70 | 3 | 1000 | Negro |
| 118904853 | 40 | 67 | 13 | M10 | 45 | 3 | 1000 | Negro |
| 118904854 | 40 | 92 | 13 | M10 | 70 | 3 | 1000 | Negro |
| 118905856 | 50 | 72 | 18 | M8 | 45 | 2 | 1000 | Negro |
| 118905857 | 50 | 97 | 18 | M8 | 70 | 2 | 1000 | Negro |
| 118905851 | 50 | 72 | 18 | M10 | 45 | 2 | 1000 | Negro |
| 118905852 | 50 | 97 | 18 | M10 | 70 | 2 | 1000 | Negro |
| 118905853 | 50 | 72 | 18 | M12 | 45 | 2 | 1000 | Negro |
| 118905854 | 50 | 97 | 18 | M12 | 70 | 2 | 1000 | Negro |
| 118908861 | 80 | 73 | 19 | M8 | 45 | 2 | 1000 | Negro |
| 118908862 | 80 | 98 | 19 | M8 | 70 | 2 | 1000 | Negro |
| 118908853 | 80 | 73 | 19 | M10 | 45 | 2 | 1000 | Negro |
| 118908854 | 80 | 98 | 19 | M10 | 70 | 2 | 1000 | Negro |
| 118908851 | 80 | 73 | 19 | M12 | 45 | 2 | 1000 | Negro |
| 118908852 | 80 | 98 | 19 | M12 | 70 | 2 | 1000 | Negro |
| 118908863 | 80 | 98 | 19 | M14 | 70 | 2 | 1000 | Negro |
| 118908864 | 80 | 148 | 19 | M14 | 120 | 2 | 1000 | Negro |
| 118908855 | 80 | 98 | 19 | M16 | 70 | 2 | 1000 | Negro |
| 118908856 | 80 | 148 | 19 | M16 | 120 | 2 | 1000 | Negro |
| 118908857 | 80 | 128 | 19 | M20 | 100 | 2 | 1000 | Negro |

1190 PIE AJUSTABLE CON ESPIGA EN ACERO Y AGUJEROS DE FIJACIÓN.



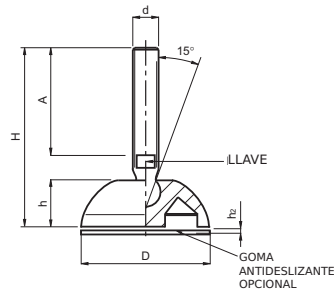
Base de poliamida reforzada y espiga de acero tratado.
*Peso max. estático: 10.000 N (eje vertical).

| Código | D | H | h | d | A | h2 | d2 | Kg* | Color |
|-----------|----|-----|----|-----|-----|----|----|------|-------|
| 119008858 | 80 | 73 | 19 | M8 | 45 | 2 | 9 | 1000 | Negro |
| 119008859 | 80 | 98 | 19 | M8 | 70 | 2 | 9 | 1000 | Negro |
| 119008853 | 80 | 73 | 19 | M10 | 45 | 2 | 9 | 1000 | Negro |
| 119008854 | 80 | 98 | 19 | M10 | 70 | 2 | 9 | 1000 | Negro |
| 119008851 | 80 | 73 | 19 | M12 | 45 | 2 | 9 | 1000 | Negro |
| 119008852 | 80 | 98 | 19 | M12 | 70 | 2 | 9 | 1000 | Negro |
| 119008860 | 80 | 98 | 19 | M14 | 70 | 2 | 9 | 1000 | Negro |
| 119008861 | 80 | 148 | 19 | M14 | 120 | 2 | 9 | 1000 | Negro |
| 119008855 | 80 | 98 | 19 | M16 | 70 | 2 | 9 | 1000 | Negro |
| 119008856 | 80 | 148 | 19 | M16 | 120 | 2 | 9 | 1000 | Negro |
| 119008857 | 80 | 128 | 19 | M20 | 100 | 2 | 9 | 1000 | Negro |



Opcional: Goma antideslizante NBR 70 Shore A.
Se suministra como accesorio.
Ø 80 mm Código 119000908.
Si desea el pie con la goma montada, consúltenos.

4201 PIE AJUSTABLE 40/50 CON ESPIGA EN ACERO INOXIDABLE



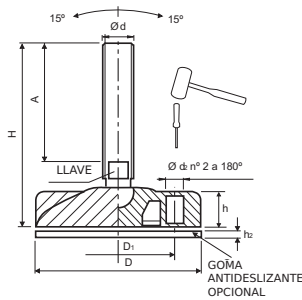
| Código | D | h | d | A | H | Llave | h2 | Kg* | Color |
|-----------|----|----|-----|----|----|-------|-----|------|-------|
| 420104550 | 40 | 13 | M8 | 45 | 68 | 6 | 2,5 | 1000 | Negro |
| 420104551 | 40 | 13 | M8 | 65 | 88 | 6 | 2,5 | 1000 | Negro |
| 420104552 | 40 | 13 | M10 | 35 | 60 | 8 | 2,5 | 1100 | Negro |
| 420104553 | 40 | 13 | M10 | 70 | 95 | 8 | 2,5 | 1100 | Negro |
| 420105550 | 50 | 13 | M8 | 45 | 68 | 6 | 2,5 | 1100 | Negro |
| 420105551 | 50 | 13 | M8 | 65 | 88 | 6 | 2,5 | 1100 | Negro |
| 420105552 | 50 | 13 | M10 | 35 | 60 | 8 | 2,5 | 1200 | Negro |
| 420105553 | 50 | 13 | M10 | 70 | 95 | 8 | 2,5 | 1200 | Negro |
| 420105554 | 50 | 13 | M12 | 43 | 70 | 10 | 2,5 | 1300 | Negro |
| 420105555 | 50 | 13 | M12 | 63 | 90 | 10 | 2,5 | 1300 | Negro |

Espiga en acero inoxidable AISI-304.
Base de poliamida reforzada.
*Peso max. estático calculado con el eje vertical.
Otras medidas de espiga, consultar.

Opcional: Goma antideslizante en PVC.
Se suministra como accesorio.
Ø 40 mm Código: 425001040
Ø 50 mm Código: 425001050



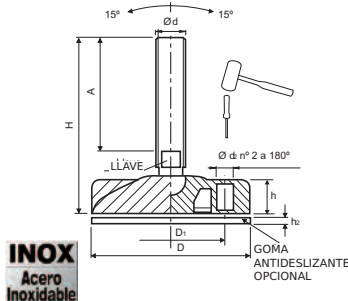
4201 PIE AJUSTABLE 102/124 CON ESPIGA EN ACERO



| Código | D | D1 | h | d | A | H | d2 | Llave | h2 | Kg* | Color |
|-----------|-----|----|------|-----|-----|-----|------|-------|----|------|-------|
| 420110530 | 102 | 74 | 20,3 | M16 | 90 | 130 | 10,5 | 13 | 3 | 2200 | Negro |
| 420110531 | 102 | 74 | 20,3 | M16 | 125 | 165 | 10,5 | 13 | 3 | 2200 | Negro |
| 420110532 | 102 | 74 | 20,3 | M16 | 165 | 205 | 10,5 | 13 | 3 | 2200 | Negro |
| 420110533 | 102 | 74 | 20,3 | M20 | 116 | 160 | 10,5 | 17 | 3 | 2400 | Negro |
| 420110534 | 102 | 74 | 20,3 | M20 | 206 | 250 | 10,5 | 17 | 3 | 2400 | Negro |
| 420112530 | 124 | 94 | 24,3 | M16 | 90 | 134 | 10,5 | 13 | 3 | 2500 | Negro |
| 420112531 | 124 | 94 | 24,3 | M16 | 125 | 169 | 10,5 | 13 | 3 | 2500 | Negro |
| 420112532 | 124 | 94 | 24,3 | M16 | 165 | 209 | 10,5 | 13 | 3 | 2500 | Negro |
| 420112533 | 124 | 94 | 24,3 | M20 | 116 | 164 | 10,5 | 17 | 3 | 2700 | Negro |
| 420112534 | 124 | 94 | 24,3 | M20 | 206 | 254 | 10,5 | 17 | 3 | 2700 | Negro |

Espiga en acero cincado.
Base de poliamida reforzada.
*Peso max. estático calculado con el eje vertical.
Utilizando un martillo se pueden abrir los agujeros pre-marcados y fijar el pie al suelo.
Otras medidas de espiga, consultar.
Opcional: Goma antideslizante en PVC, se suministra como accesorio.
Ø 102 mm Código: 425001100
Ø 124 mm Código: 425001120

4201 PIE AJUSTABLE 80/102/124 CON ESPIGA EN ACERO INOXIDABLE

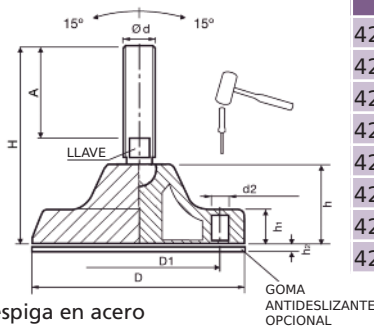


| Código | D | D1 | h | d | A | H | d2 | Llave | h2 | Kg* | Color |
|-----------|-----|----|------|-----|-----|-----|------|-------|----|------|-------|
| 420108550 | 80 | 54 | 17,3 | M8 | 45 | 74 | 9 | 6 | 3 | 1200 | Negro |
| 420108551 | 80 | 54 | 17,3 | M8 | 65 | 94 | 9 | 6 | 3 | 1200 | Negro |
| 420108552 | 80 | 54 | 17,3 | M10 | 35 | 66 | 9 | 8 | 3 | 1400 | Negro |
| 420108553 | 80 | 54 | 17,3 | M10 | 70 | 101 | 9 | 8 | 3 | 1400 | Negro |
| 420108554 | 80 | 54 | 17,3 | M12 | 43 | 76 | 9 | 10 | 3 | 1500 | Negro |
| 420108555 | 80 | 54 | 17,3 | M12 | 77 | 111 | 9 | 10 | 3 | 1500 | Negro |
| 420108556 | 80 | 54 | 17,3 | M16 | 60 | 97 | 9 | 13 | 3 | 1900 | Negro |
| 420108557 | 80 | 54 | 17,3 | M16 | 125 | 162 | 9 | 13 | 3 | 1900 | Negro |
| 420108558 | 80 | 54 | 17,3 | M20 | 116 | 157 | 9 | 17 | 3 | 2100 | Negro |
| 420110550 | 102 | 74 | 20,3 | M16 | 90 | 130 | 10,5 | 13 | 3 | 2200 | Negro |
| 420110551 | 102 | 74 | 20,3 | M16 | 125 | 165 | 10,5 | 13 | 3 | 2200 | Negro |
| 420110552 | 102 | 74 | 20,3 | M16 | 165 | 205 | 10,5 | 13 | 3 | 2200 | Negro |
| 420110553 | 102 | 74 | 20,3 | M20 | 116 | 160 | 10,5 | 17 | 3 | 2400 | Negro |
| 420110554 | 102 | 74 | 20,3 | M20 | 206 | 250 | 10,5 | 17 | 3 | 2400 | Negro |
| 420112550 | 124 | 94 | 24,3 | M16 | 90 | 134 | 10,5 | 13 | 3 | 2500 | Negro |
| 420112551 | 124 | 94 | 24,3 | M16 | 125 | 169 | 10,5 | 13 | 3 | 2500 | Negro |
| 420112552 | 124 | 94 | 24,3 | M16 | 165 | 209 | 10,5 | 13 | 3 | 2500 | Negro |
| 420112553 | 124 | 94 | 24,3 | M20 | 116 | 164 | 10,5 | 17 | 3 | 2700 | Negro |
| 420112554 | 124 | 94 | 24,3 | M20 | 206 | 254 | 10,5 | 17 | 3 | 2700 | Negro |

Espiga en acero inoxidable AISI 304.
Base de poliamida reforzada.
*Peso max. estático calculado con el eje vertical.
Utilizando un martillo se pueden abrir los agujeros pre-marcados y fijar el pie al suelo.

Opcional: Goma antideslizante en PVC negro.
Se suministra como accesorio.
Ø 80 mm Código: 425001080
Ø 102 mm Código: 425001100
Ø 124 mm Código: 425001120

4201HT PIE AJUSTABLE 121 CON ESPIGA EN ACERO

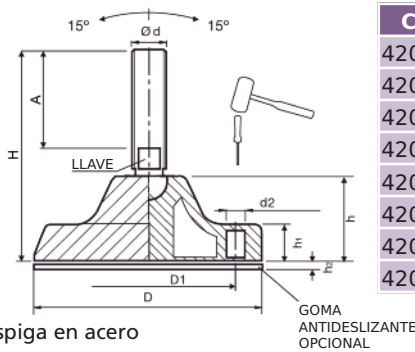


| Código | D | h | h1 | d | A | H | D1 | d2 | Llave | h2 | Kg* | Color |
|-----------|-----|----|----|-----|-----|-----|----|----|-------|----|------|-------|
| 420112502 | 121 | 41 | 20 | M16 | 90 | 150 | 90 | 11 | 13 | 5 | 2500 | Negro |
| 420112504 | 121 | 41 | 20 | M16 | 125 | 185 | 90 | 11 | 13 | 5 | 2500 | Negro |
| 420112506 | 121 | 41 | 20 | M16 | 165 | 225 | 90 | 11 | 13 | 5 | 2500 | Negro |
| 420112507 | 121 | 41 | 20 | M20 | 86 | 149 | 90 | 11 | 17 | 5 | 2700 | Negro |
| 420112509 | 121 | 41 | 20 | M20 | 141 | 204 | 90 | 11 | 17 | 5 | 2700 | Negro |
| 420112511 | 121 | 41 | 20 | M24 | 96 | 159 | 90 | 11 | 19 | 5 | 2900 | Negro |
| 420112513 | 121 | 41 | 20 | M24 | 152 | 215 | 90 | 11 | 19 | 5 | 2900 | Negro |
| 420112514 | 121 | 41 | 20 | M24 | 182 | 245 | 90 | 11 | 19 | 5 | 2900 | Negro |

Base de poliamida reforzada y espiga en acero cincado.

*Peso max. estático calculado con el eje vertical.
Utilizando un martillo se pueden abrir los agujeros pre-marcados y fijar el pie al suelo.
Opcional: Goma antideslizante, código 425002120.
Otras medidas de espiga, consultar.

4201HT PIE AJUSTABLE 121 CON ESPIGA EN ACERO INOXIDABLE



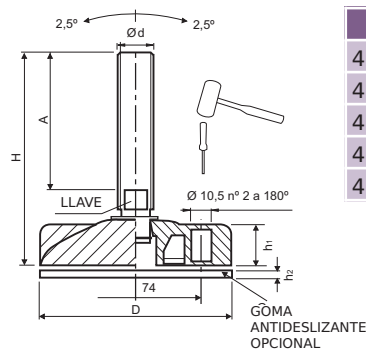
| Código | D | h | h1 | d | A | H | D1 | d2 | Llave | h2 | Kg* | Color |
|-----------|-----|----|----|-----|-----|-----|----|----|-------|----|------|-------|
| 420112571 | 121 | 41 | 20 | M16 | 90 | 150 | 90 | 11 | 13 | 5 | 2500 | Negro |
| 420112572 | 121 | 41 | 20 | M16 | 125 | 185 | 90 | 11 | 13 | 5 | 2500 | Negro |
| 420112575 | 121 | 41 | 20 | M16 | 165 | 225 | 90 | 11 | 13 | 5 | 2500 | Negro |
| 420112576 | 121 | 41 | 20 | M20 | 86 | 149 | 90 | 11 | 17 | 5 | 2700 | Negro |
| 420112578 | 121 | 41 | 20 | M20 | 141 | 204 | 90 | 11 | 17 | 5 | 2700 | Negro |
| 420112580 | 121 | 41 | 20 | M24 | 96 | 159 | 90 | 11 | 19 | 5 | 2900 | Negro |
| 420112582 | 121 | 41 | 20 | M24 | 152 | 215 | 90 | 11 | 19 | 5 | 2900 | Negro |
| 420112583 | 121 | 41 | 20 | M24 | 182 | 245 | 90 | 11 | 19 | 5 | 2900 | Negro |

Base de poliamida reforzada y espiga en acero inoxidable (AISI 304).

*Peso max. estático calculado con el eje vertical.
Utilizando un martillo se pueden abrir los agujeros pre-marcados y fijar el pie al suelo.
Opcional: Goma antideslizante, código 425002120.
Otras medidas de espiga, consultar.



4202 PIE SEMI-AJUSTABLE PARA GRANDES CARGAS 102 CON ESPIGA EN ACERO



| Código | D | h1 | d | A | H | Llave | h2 | Kg* | Color |
|-----------|-----|------|-----|-----|-----|-------|----|------|-------|
| 420210530 | 102 | 20,3 | M16 | 119 | 159 | 13 | 3 | 3300 | Negro |
| 420210531 | 102 | 20,3 | M16 | 201 | 241 | 13 | 3 | 3300 | Negro |
| 420210532 | 102 | 20,3 | M20 | 107 | 150 | 17 | 3 | 3500 | Negro |
| 420210533 | 102 | 20,3 | M20 | 157 | 200 | 17 | 3 | 3500 | Negro |
| 420210534 | 102 | 20,3 | M24 | 162 | 208 | 19 | 3 | 3700 | Negro |

Base de poliamida reforzada y espiga de acero cincado.

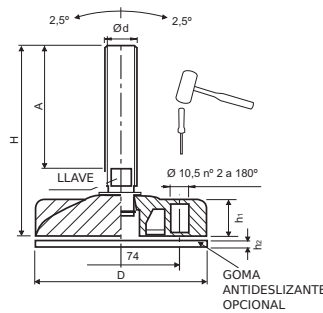
*Peso max. estático calculado con el eje vertical.
Utilizando un martillo se pueden abrir los agujeros pre-marcados y fijar el pie al suelo.
Opcional: Goma antideslizante de PVC negro.
Se suministra como accesorio.
Ø 102 mm Código: 425001100
Otras medidas de espiga, consultar.

4202

**PIE SEMI-AJUSTABLE PARA GRANDES CARGAS 102
CON ESPIGA EN ACERO INOXIDABLE**



INOX
Acero
Inoxidable



| Código | D | h1 | d | A | H | Llave | h2 | Kg* | Color |
|-----------|-----|------|-----|-----|-----|-------|----|------|-------|
| 420210550 | 102 | 20,3 | M16 | 119 | 159 | 13 | 3 | 3300 | Negro |
| 420210551 | 102 | 20,3 | M16 | 201 | 241 | 13 | 3 | 3300 | Negro |
| 420210552 | 102 | 20,3 | M20 | 107 | 150 | 17 | 3 | 3500 | Negro |
| 420210553 | 102 | 20,3 | M20 | 157 | 200 | 17 | 3 | 3500 | Negro |
| 420210554 | 102 | 20,3 | M24 | 162 | 208 | 19 | 3 | 3700 | Negro |

Base de poliamida reforzada y espiga en acero inoxidable AISI 304.

*Peso max. estático calculado con el eje vertical.

Utilizando un martillo se pueden abrir los agujeros pre-marcados y fijar el pie al suelo.

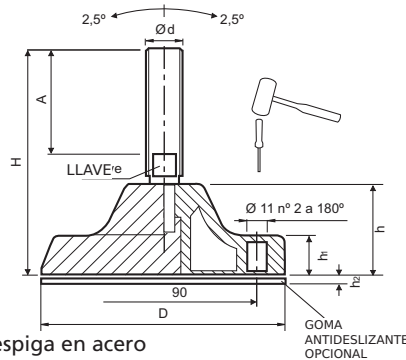
Otras medidas de espiga, consultar.

Opcional: Goma antideslizante en PVC negro.

Se suministra como accesorio.
Ø 102 mm Código: 425001100

4202

**PIE SEMI-AJUSTABLE PARA GRANDES CARGAS 124
CON ESPIGA EN ACERO**



| Código | D | h | h1 | d | A | H | Llave | h2 | Kg* | Color |
|-----------|-----|----|----|-----|-----|-----|-------|----|------|-------|
| 420212530 | 124 | 41 | 20 | M16 | 119 | 176 | 13 | 5 | 4300 | Negro |
| 420212531 | 124 | 41 | 20 | M16 | 201 | 258 | 13 | 5 | 4300 | Negro |
| 420212532 | 124 | 41 | 20 | M20 | 107 | 167 | 17 | 5 | 4500 | Negro |
| 420212533 | 124 | 41 | 20 | M20 | 157 | 217 | 17 | 5 | 4500 | Negro |
| 420212539 | 124 | 41 | 20 | M24 | 90 | 153 | 19 | 5 | 4700 | Negro |
| 420212534 | 124 | 41 | 20 | M24 | 162 | 225 | 19 | 5 | 4700 | Negro |
| 420212541 | 124 | 41 | 20 | M30 | 125 | 188 | 24 | 5 | 5000 | Negro |
| 420212542 | 124 | 41 | 20 | M30 | 185 | 248 | 24 | 5 | 5000 | Negro |

Base de poliamida reforzada y espiga en acero cincado.

*Peso max. estático calculado con el eje vertical.

Utilizando un martillo se pueden abrir los agujeros pre-marcados y fijar el pie al suelo

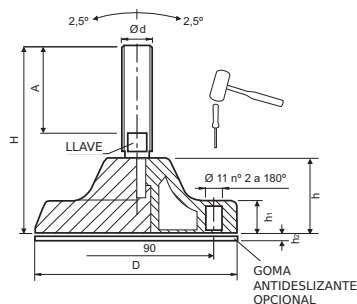
Otras medidas de espiga, consultar.

Opcional: Goma antideslizante en PVC negro
código: 425002120

Se suministra como accesorio.

4202

**PIE SEMI-AJUSTABLE PARA GRANDES CARGAS 124
CON ESPIGA EN ACERO INOXIDABLE**



| Código | D | h | h1 | d | A | H | Llave | h2 | Kg* | Color |
|-----------|-----|----|----|-----|-----|-----|-------|----|------|-------|
| 420212550 | 124 | 41 | 20 | M16 | 119 | 176 | 13 | 5 | 4300 | Negro |
| 420212551 | 124 | 41 | 20 | M16 | 201 | 258 | 13 | 5 | 4300 | Negro |
| 420212552 | 124 | 41 | 20 | M20 | 107 | 167 | 17 | 5 | 4500 | Negro |
| 420212553 | 124 | 41 | 20 | M20 | 157 | 217 | 17 | 5 | 4500 | Negro |
| 420212559 | 124 | 41 | 20 | M24 | 90 | 153 | 19 | 5 | 4700 | Negro |
| 420212554 | 124 | 41 | 20 | M24 | 162 | 225 | 19 | 5 | 4700 | Negro |
| 420212561 | 124 | 41 | 20 | M30 | 125 | 188 | 24 | 5 | 5000 | Negro |
| 420212562 | 124 | 41 | 20 | M30 | 185 | 248 | 24 | 5 | 5000 | Negro |

Espiga en acero inoxidable AISI 304.

Base de poliamida reforzada.

*Peso max. estático calculado con el eje vertical.

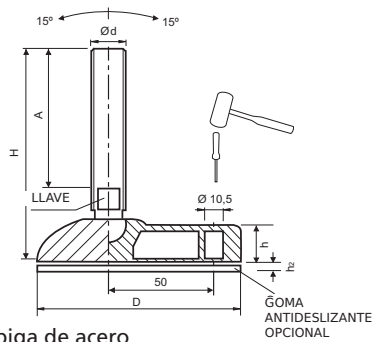
Utilizando un martillo se pueden abrir los agujeros pre-marcados y fijar el pie al suelo.

Otras medidas de espiga, consultar.

Opcional: Goma antideslizante en PVC.
Código: 425002120

INOX
Acero
Inoxidable

4203 PIE AJUSTABLE CON BASE ASIMÉTRICA, ESPIGA EN ACERO



| Código | D | d | A | H | Llave | h | h2 | Kg* | Color |
|-----------|----|-----|-----|-----|-------|----|----|------|-------|
| 420309530 | 95 | M8 | 45 | 72 | 6 | 15 | 3 | 1200 | Negro |
| 420309531 | 95 | M8 | 65 | 92 | 6 | 15 | 3 | 1200 | Negro |
| 420309532 | 95 | M10 | 70 | 99 | 8 | 15 | 3 | 1300 | Negro |
| 420309533 | 95 | M12 | 43 | 74 | 10 | 15 | 3 | 1400 | Negro |
| 420309534 | 95 | M12 | 93 | 124 | 10 | 15 | 3 | 1400 | Negro |
| 420309535 | 95 | M16 | 90 | 125 | 13 | 15 | 3 | 1700 | Negro |
| 420309536 | 95 | M16 | 125 | 160 | 13 | 15 | 3 | 1700 | Negro |
| 420309537 | 95 | M16 | 165 | 200 | 13 | 15 | 3 | 1700 | Negro |

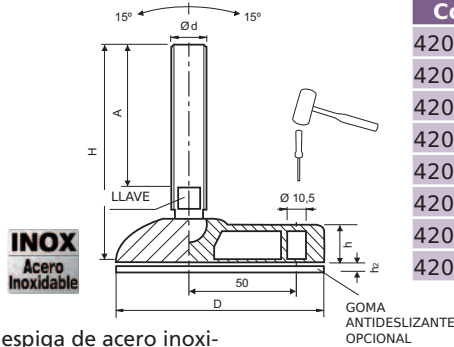
Base de poliamida reforzada y espiga de acero cincado.

*Peso max. estático calculado con el eje vertical. Utilizando un martillo se pueden abrir los agujeros pre-marcados y fijar el pie al suelo.

Opcional: Goma antideslizante de PVC negro, se suministra como accesorio, código: 425003090

Otras medidas de espiga, consultar.

4203 PIE AJUSTABLE CON BASE ASIMÉTRICA, ESPIGA EN ACERO INOXIDABLE



| Código | D | d | A | H | Llave | h | h2 | Kg* | Color |
|-----------|----|-----|-----|-----|-------|----|----|------|-------|
| 420309550 | 95 | M8 | 45 | 72 | 6 | 15 | 3 | 1200 | Negro |
| 420309551 | 95 | M8 | 65 | 92 | 6 | 15 | 3 | 1200 | Negro |
| 420309552 | 95 | M10 | 70 | 99 | 8 | 15 | 3 | 1300 | Negro |
| 420309553 | 95 | M12 | 43 | 74 | 10 | 15 | 3 | 1400 | Negro |
| 420309554 | 95 | M12 | 93 | 124 | 10 | 15 | 3 | 1400 | Negro |
| 420309555 | 95 | M16 | 90 | 125 | 13 | 15 | 3 | 1700 | Negro |
| 420309556 | 95 | M16 | 125 | 160 | 13 | 15 | 3 | 1700 | Negro |
| 420309557 | 95 | M16 | 165 | 200 | 13 | 15 | 3 | 1700 | Negro |

Base de poliamida reforzada y espiga de acero inoxidable (AISI 304)

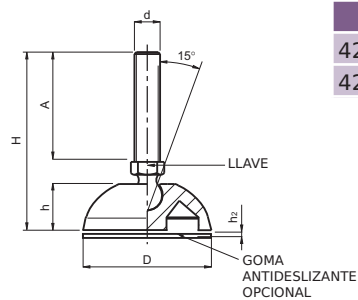
*Peso max. estático calculado con el eje vertical. Utilizando un martillo se pueden abrir los agujeros pre-marcados y fijar el pie al suelo

Opcional: Goma antideslizante en PVC negro. Se suministra como accesorio.

Código: 425003090

Otras medidas de espiga, consultar.

4204 PIE AJUSTABLE 60, BASE Y ESPIGA EN POLIAMIDA



| Código | D | h | d | A | H | Llave | h2 | Kg* | Color |
|-----------|----|----|-----|-----|-----|-------|----|-----|-------|
| 420406501 | 60 | 17 | M16 | 67 | 101 | 24 | 3 | 700 | Negro |
| 420406502 | 60 | 17 | M20 | 140 | 174 | 24 | 3 | 750 | Negro |

Base y espiga de poliamida reforzada.

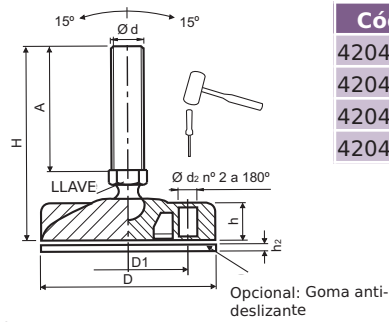
*Peso max. estático calculado con el eje vertical.

Opcional: Goma antideslizante de PVC negro.

Se suministra como accesorio.

Código: 425001060

4204 PIE AJUSTABLE 80/102, BASE Y ESPIGA EN POLIAMIDA



| Código | D | D1 | h | d | A | H | d2 | Llave | h2 | Kg* | Color |
|-----------|-----|----|----|-----|-----|-----|------|-------|----|-----|-------|
| 420408501 | 80 | 54 | 17 | M16 | 67 | 104 | 9 | 24 | 3 | 700 | Negro |
| 420408502 | 80 | 54 | 17 | M20 | 140 | 177 | 9 | 24 | 3 | 750 | Negro |
| 420410501 | 102 | 74 | 20 | M16 | 67 | 107 | 10,5 | 24 | 3 | 700 | Negro |
| 420410502 | 102 | 74 | 20 | M20 | 140 | 180 | 10,5 | 24 | 3 | 750 | Negro |

Base y espiga de poliamida reforzada.

*Peso max. estático calculado con el eje vertical.

Utilizando un martillo se pueden abrir los agujeros pre-marcados y fijar el pie al suelo

Otras medidas de espiga, consultar.

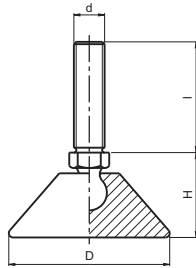
Opcional: Goma antideslizante en PVC negro.

Se suministra como accesorio.

Ø Código: 425001080

Ø Código: 425001100

7050 PIE AJUSTABLE



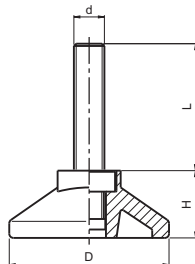
| Código | D | H | d | l | peso max. Kg |
|-----------|------|----|-----|------|--------------|
| 705011320 | 32,5 | 20 | M8 | 25 | 75 |
| 705011400 | 40 | 20 | M8 | 25 | 100 |
| 705014400 | 40 | 20 | M10 | 37,5 | 100 |
| 705015400 | 40 | 20 | M10 | 50 | 100 |
| 705019470 | 47,5 | 20 | M12 | 50 | 250 |

Termoplástico y espiga de hierro cincado.

Ángulo de ajuste: 20° desde la perpendicular.

Peso máximo estático calculado sobre eje vertical.

7052 PIE AJUSTABLE

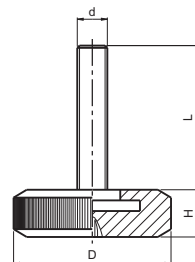


| Código | D | H | d | l | peso max. Kg |
|-----------|----|----|----|------|--------------|
| 705202100 | 25 | 16 | M8 | 25 | 100 |
| 705204100 | 25 | 16 | M8 | 37,5 | 100 |
| 705234100 | 38 | 16 | M8 | 25 | 100 |
| 705239100 | 38 | 16 | M8 | 37,5 | 100 |

Termoplástico y espiga de hierro cincado.

Montaje con destornillador en cruz por la base.

Peso máximo estático calculado sobre eje vertical.



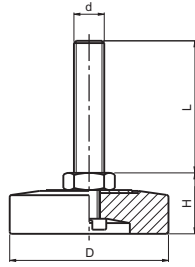
| Código | D | H | d | l | peso max. Kg |
|-----------|----|---|-----|----|--------------|
| 705210100 | 30 | 9 | M10 | 40 | 500 |

Termoplástico y espiga de hierro cincado.

Montaje con destornillador en cruz por la base.

Peso máximo estático calculado sobre eje vertical.

7053 PIE AJUSTABLE

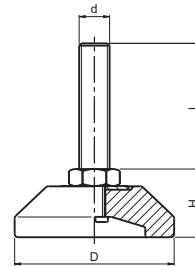


| Código | D | H | d | l | peso max. Kg |
|-----------|------|----|-----|----|--------------|
| 705313100 | 25 | 15 | M10 | 35 | 500 |
| 705320100 | 37,5 | 15 | M10 | 35 | 750 |
| 705327100 | 47,5 | 15 | M10 | 45 | 1000 |

Termoplástico y espiga de hierro cincado.

Montaje con destornillador convencional por su base o con llave fija por la espiga.

Estos pies permiten la oscilación de la espiga unos pocos grados. Peso máximo estático calculado sobre eje vertical.



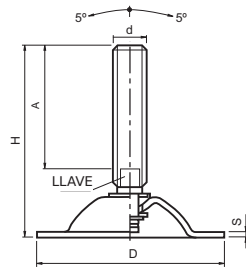
| Código | D | H | d | l | peso max. Kg |
|-----------|------|----|-----|----|--------------|
| 705305100 | 47,5 | 19 | M10 | 35 | 750 |

Termoplástico y espiga de hierro cincado.

Montaje con destornillador convencional por su base o con la llave fija por la espiga.

Estos pies permiten la oscilación de la espiga unos pocos grados. Peso máximo estático calculado sobre eje vertical.

4205 PIE AJUSTABLE EN ACERO SIN AGUJEROS

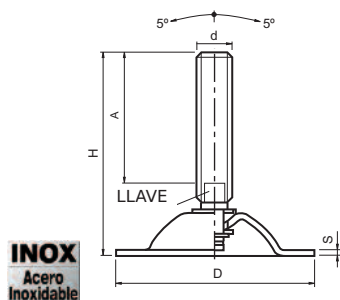


| Código | D | H | d | A | S | Llave | Kg* | Color |
|-----------|-----|-----|-----|-----|-----|-------|------|---------|
| 420511530 | 113 | 100 | M16 | 58 | 3,5 | 13 | 1500 | natural |
| 420511531 | 113 | 187 | M16 | 145 | 3,5 | 13 | 1500 | natural |
| 420511532 | 113 | 152 | M20 | 107 | 3,5 | 17 | 1500 | natural |
| 420511533 | 113 | 202 | M20 | 157 | 3,5 | 17 | 1500 | natural |
| 420511534 | 113 | 138 | M24 | 90 | 3,5 | 19 | 1500 | natural |
| 420511535 | 113 | 210 | M24 | 162 | 3,5 | 19 | 1500 | natural |
| 420511536 | 113 | 173 | M30 | 125 | 3,5 | 24 | 1500 | natural |

Acero cincado.

*Peso max. estático calculado con el eje vertical.

4205 PIE AJUSTABLE EN ACERO INOXIDABLE SIN AGUJEROS

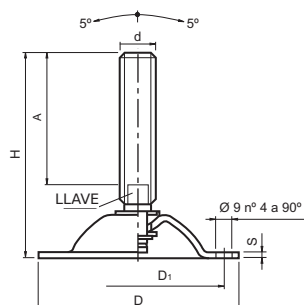


| Código | D | H | d | A | S | Llave | Kg* | Color |
|-----------|-----|-----|-----|-----|---|-------|------|---------|
| 420511550 | 113 | 100 | M16 | 58 | 3 | 13 | 1000 | natural |
| 420511551 | 113 | 187 | M16 | 145 | 3 | 13 | 1000 | natural |
| 420511552 | 113 | 152 | M20 | 107 | 3 | 17 | 1000 | natural |
| 420511553 | 113 | 202 | M20 | 157 | 3 | 17 | 1000 | natural |
| 420511554 | 113 | 138 | M24 | 90 | 3 | 19 | 1000 | natural |
| 420511555 | 113 | 210 | M24 | 162 | 3 | 19 | 1000 | natural |
| 420511556 | 113 | 173 | M30 | 125 | 3 | 24 | 1000 | natural |

Acero inoxidable AISI-304.

*Peso max. estático calculado con el eje vertical.

4206 PIE AJUSTABLE EN ACERO CON AGUJEROS



| Código | D | H | d | A | D1 | S | Llave | Kg* | Color |
|-----------|-----|-----|-----|-----|----|-----|-------|------|---------|
| 420611530 | 113 | 100 | M16 | 58 | 95 | 3,5 | 13 | 1500 | natural |
| 420611531 | 113 | 187 | M16 | 145 | 95 | 3,5 | 13 | 1500 | natural |
| 420611532 | 113 | 152 | M20 | 107 | 95 | 3,5 | 17 | 1500 | natural |
| 420611533 | 113 | 202 | M20 | 157 | 95 | 3,5 | 17 | 1500 | natural |
| 420611534 | 113 | 138 | M24 | 90 | 95 | 3,5 | 19 | 1500 | natural |
| 420611535 | 113 | 210 | M24 | 162 | 95 | 3,5 | 19 | 1500 | natural |
| 420611536 | 113 | 173 | M30 | 125 | 95 | 3,5 | 24 | 1500 | natural |

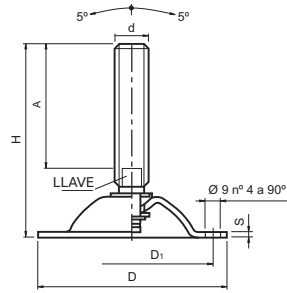
Acero cincado.

*Peso max. estático calculado con el eje vertical.

4206 PIE AJUSTABLE EN ACERO INOXIDABLE CON AGUJEROS



INOX
Acero
Inoxidable

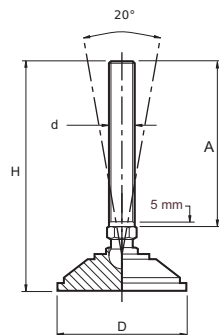


| Código | D | H | d | A | D1 | S | Llave | Kg* | Color |
|-----------|-----|-----|-----|-----|----|---|-------|------|---------|
| 420611550 | 113 | 100 | M16 | 58 | 95 | 3 | 13 | 1000 | natural |
| 420611551 | 113 | 187 | M16 | 145 | 95 | 3 | 13 | 1000 | natural |
| 420611552 | 113 | 152 | M20 | 107 | 95 | 3 | 17 | 1000 | natural |
| 420611553 | 113 | 202 | M20 | 157 | 95 | 3 | 17 | 1000 | natural |
| 420611554 | 113 | 138 | M24 | 90 | 95 | 3 | 19 | 1000 | natural |
| 420611555 | 113 | 210 | M24 | 162 | 95 | 3 | 19 | 1000 | natural |
| 420611556 | 113 | 173 | M30 | 125 | 95 | 3 | 24 | 1000 | natural |

Acero inoxidable (AISI-304).

*Peso max. estático calculado con el eje vertical.

8201 PIE AJUSTABLE 070 EN ACERO NIQUELADO



| Código | D | d | A | H | Kg* | Color |
|-----------|-----|-----|-----|-----|------|---------|
| 820105501 | 55 | M12 | 75 | 105 | 1000 | Natural |
| 820105502 | 55 | M12 | 150 | 180 | 1000 | Natural |
| 820107501 | 70 | M16 | 75 | 114 | 1500 | Natural |
| 820107502 | 70 | M16 | 150 | 189 | 1500 | Natural |
| 820110501 | 100 | M20 | 125 | 177 | 3000 | Natural |
| 820110502 | 100 | M20 | 200 | 250 | 3000 | Natural |
| 820110503 | 100 | M24 | 125 | 181 | 4000 | Natural |
| 820110504 | 100 | M24 | 200 | 256 | 4000 | Natural |

Acero niquelado.

Para mayor higiene puede montarse la "Junta hermética de goma" entre la espiga y la base del pie. Pedirla por separado. Se sirve sin montar.

Disponibles también la goma (Nitrilo) antideslizante autoadhesiva de 3 mm para la base del pie.

Se suministra como accesorio sin montar:

Ø 55 código 827045004

Ø 70 código 827045003

Ø 100 código 827045001

Para otras roscas y longitudes, consultar.

*Peso max. estático calculado con el eje vertical.

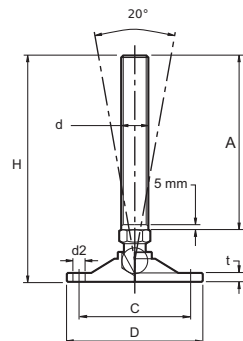


JUNTA HERMÉTICA
DE GOMA



GOMA ANTIDESLIZANTE

8202 PIE AJUSTABLE 210 EN ACERO NIQUELADO



| Código | D | d | A | H | C | d2 | t | Kg* | Color |
|-----------|-----|-----|-----|-----|-----|-----|-----|------|---------|
| 820205501 | 50 | M8 | 60 | 82 | 40 | 5,5 | 4 | 300 | Natural |
| 820205502 | 50 | M10 | 75 | 97 | 40 | 5,5 | 4 | 500 | Natural |
| 820205503 | 50 | M12 | 75 | 100 | 40 | 5,5 | 4 | 750 | Natural |
| 820206501 | 60 | M12 | 150 | 175 | 50 | 5,5 | 5 | 1250 | Natural |
| 820208501 | 80 | M16 | 75 | 106 | 68 | 6,5 | 6 | 1750 | Natural |
| 820210501 | 100 | M16 | 125 | 158 | 82 | 9 | 6,5 | 2500 | Natural |
| 820210502 | 100 | M20 | 150 | 189 | 82 | 9 | 6,5 | 2500 | Natural |
| 820212501 | 120 | M20 | 150 | 191 | 100 | 11 | 7,5 | 3750 | Natural |
| 820212502 | 120 | M24 | 150 | 206 | 100 | 11 | 7,5 | 3750 | Natural |

Acero niquelado.

Para mayor higiene puede montarse la "Junta hermética de goma" entre la espiga y la base del pie. Pedirla por separado.

Para el Ø100 está disponible la goma antideslizante autoadhesiva, pedirla por separado con el código 827045002.

Para otras rosas y longitudes, consultar.

*Peso max. estático calculado con el eje vertical.



JUNTA HERMÉTICA
DE GOMA

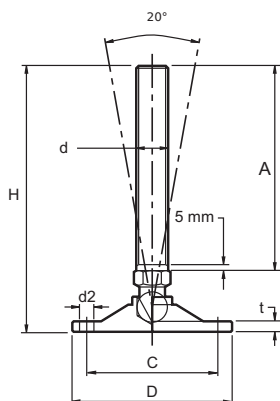


GOMA ANTIDESLIZANTE

8203 PIE AJUSTABLE 200 EN ACERO INOXIDABLE



INOX
Acero
Inoxidable



Acero inoxidable (AISI 303).

*Peso max. estático calculado con el eje vertical.

Para mayor higiene puede montarse la "Junta hermética de goma" entre la espiga y la base del pie. Pedirla por separado.

Para el Ø 100 está disponible la goma antideslizante autoadhesiva, pedirla por separado con el código 827045002.

Se sirve sin montar.

Para otras roscas y longitudes, consultar.

| Código | D | d | A | H | C | d2 | t | Kg* | Color |
|-----------|-----|-----|-----|-----|-----|-----|-----|------|---------|
| 820305501 | 50 | M8 | 60 | 82 | 40 | 5.5 | 4 | 300 | Natural |
| 820305502 | 50 | M10 | 75 | 97 | 40 | 5.5 | 5 | 500 | Natural |
| 820305503 | 50 | M12 | 75 | 100 | 40 | 5.5 | 4 | 750 | Natural |
| 820306501 | 60 | M12 | 150 | 175 | 50 | 5.5 | 5 | 1250 | Natural |
| 820308501 | 80 | M16 | 75 | 106 | 68 | 6.5 | 6 | 1750 | Natural |
| 820310501 | 100 | M16 | 125 | 158 | 82 | 9 | 6.5 | 2500 | Natural |
| 820310502 | 100 | M20 | 150 | 189 | 82 | 9 | 6.5 | 2500 | Natural |
| 820312501 | 120 | M20 | 150 | 191 | 100 | 11 | 7.5 | 3750 | Natural |
| 820312502 | 120 | M24 | 150 | 206 | 100 | 11 | 7.5 | 3750 | Natural |



JUNTA HERMÉTICA
DE GOMA

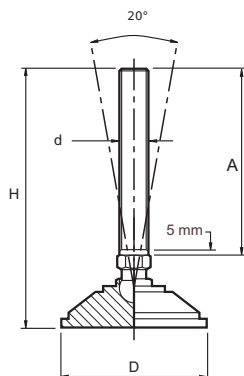


GOMA ANTIDESLIZANTE

8205 PIE AJUSTABLE 085 EN ACERO INOXIDABLE



INOX
Acero
Inoxidable



Acero inoxidable (AISI 316 L)

Para mayor higiene puede montarse la "Junta hermética de goma" entre la espiga y la base del pie. Pedirla por separado. Se sirve sin montar.

Disponibles también la goma (Nitrilo) antideslizante autoadhesiva de 3 mm para la base del pie.

Se suministra como accesorio sin montar:

Ø 38 código 827045005

Ø 55 código 827045004

Ø 70 código 827045003

Ø 100 código 827045001

*Peso max. estático calculado con el eje vertical.

| Código | D | d | A | H | Kg* | Color |
|-----------|-----|-----|-----|-----|------|---------|
| 820503501 | 38 | M8 | 60 | 85 | 450 | Natural |
| 820503502 | 38 | M10 | 75 | 100 | 450 | Natural |
| 820505501 | 55 | M12 | 150 | 180 | 1500 | Natural |
| 820507501 | 70 | M16 | 150 | 189 | 2000 | Natural |
| 820510501 | 100 | M20 | 150 | 202 | 3000 | Natural |
| 820510502 | 100 | M24 | 200 | 256 | 4000 | Natural |



JUNTA HERMÉTICA
DE GOMA

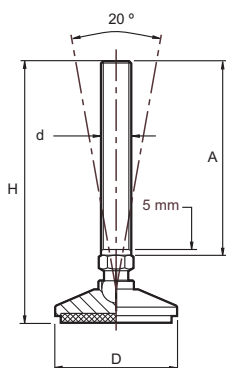


GOMA ANTIDESLIZANTE

8206 PIE AJUSTABLE 087 EN ACERO INOXIDABLE



INOX
Acero
Inoxidable



Acero Inoxidable (AISI 303) y goma antideslizante (Nitrilo) en la base del pie.

Para mayor higiene puede montarse la "Junta hermética de goma" entre la espiga y la base del pie. Pedirla por separado. Se sirve sin montar.

Para otras roscas y longitudes, consultar.

*Peso max. estático calculado con el eje vertical.

| Código | D | d | A | H | Kg* | Color |
|-----------|-----|-----|-----|-----|------|---------|
| 820605501 | 55 | M12 | 75 | 102 | 750 | Natural |
| 820605502 | 55 | M12 | 125 | 152 | 750 | Natural |
| 820606501 | 65 | M16 | 75 | 108 | 1250 | Natural |
| 820606502 | 65 | M16 | 125 | 158 | 1250 | Natural |
| 820607501 | 75 | M20 | 125 | 166 | 1750 | Natural |
| 820607502 | 75 | M20 | 150 | 191 | 1750 | Natural |
| 820610501 | 100 | M24 | 125 | 177 | 2500 | Natural |
| 820610502 | 100 | M24 | 150 | 202 | 2500 | Natural |

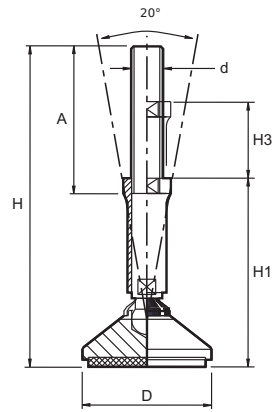


JUNTA HERMÉTICA
DE GOMA

8207 PIE AJUSTABLE 089 EN ACERO INOXIDABLE



INOX
Acero
Inoxidable



| Código | D | d | A | H | H3 | H1 | Kg* | Color |
|-----------|-----|-----|----|-----|----|-----|------|---------|
| 820705501 | 55 | M12 | 68 | 104 | 25 | 70 | 750 | Natural |
| 820705502 | 55 | M12 | 92 | 154 | 50 | 95 | 750 | Natural |
| 820707501 | 75 | M16 | 68 | 130 | 50 | 75 | 1750 | Natural |
| 820707502 | 75 | M16 | 92 | 180 | 50 | 100 | 1750 | Natural |
| 820710501 | 100 | M20 | 68 | 136 | 25 | 85 | 2500 | Natural |
| 820710502 | 100 | M20 | 92 | 186 | 50 | 110 | 2500 | Natural |

Acero Inoxidable (AISI 303) y goma antideslizante (Nitrile) en la base del pie.

Para mayor higiene incorporan la "Junta hermética de goma" entre la espiga y la base del pie.

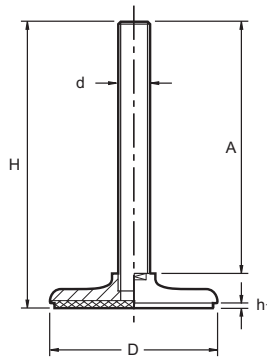
*Peso max. estático calculado con el eje vertical.

Para otras roscas y longitudes, consultar.

8208 PIE AJUSTABLE 300/315 EN ACERO INOXIDABLE



INOX
Acero
Inoxidable



| Código | D | d | A | H | h1 | Kg* | Color |
|-----------|-----|-----|-----|-----|----|------|---------|
| 820804501 | 40 | M8 | 40 | 52 | 3 | 450 | Natural |
| 820804502 | 40 | M10 | 60 | 72 | 3 | 600 | Natural |
| 820805501 | 50 | M8 | 60 | 74 | 3 | 450 | Natural |
| 820805502 | 50 | M10 | 80 | 94 | 3 | 600 | Natural |
| 820805503 | 50 | M12 | 50 | 65 | 3 | 750 | Natural |
| 820805504 | 50 | M12 | 100 | 115 | 3 | 750 | Natural |
| 820808501 | 80 | M16 | 150 | 171 | 3 | 2000 | Natural |
| 820812501 | 120 | M20 | 200 | 224 | 3 | 3000 | Natural |
| 820815501 | 150 | M24 | 200 | 226 | 3 | 4000 | Natural |

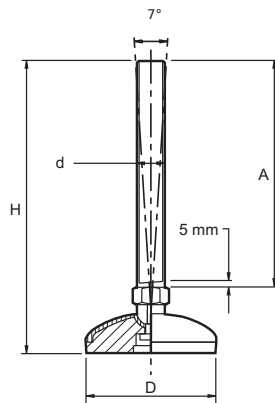
Acero Inoxidable (AISI 303). Incluye goma (Nitrile) en la base del pie. Para otros diámetros de base, otras roscas y longitudes, consultar.

*Peso max. estático calculado con el eje vertical.

8220-1 PIE AJUSTABLE 105 EN ACERO INOXIDABLE



INOX
Acero
Inoxidable



| Código | D | d | A | H | Kg* | Color |
|-----------|-----|-----|-----|-----|------|---------|
| 822051105 | 50 | M10 | 50 | 75 | 350 | Natural |
| 822051310 | 50 | M12 | 100 | 125 | 350 | Natural |
| 822051710 | 50 | M16 | 100 | 128 | 350 | Natural |
| 822071710 | 75 | M16 | 100 | 133 | 750 | Natural |
| 822072110 | 75 | M20 | 150 | 185 | 750 | Natural |
| 822101710 | 100 | M16 | 100 | 138 | 1000 | Natural |
| 822105022 | 100 | M16 | 150 | 188 | 1000 | Natural |
| 822102115 | 100 | M20 | 150 | 191 | 1000 | Natural |
| 822102515 | 100 | M24 | 150 | 193 | 1000 | Natural |

Acero Inoxidable (AISI 303) y goma antideslizante (Nitrile).

Para mayor higiene puede montarse la "Junta hermética de plástico" entre la espiga y la base del pie. Pedirla por separado.

Para otras roscas y longitudes, consultar.

*Peso max. estático calculado con el eje vertical.

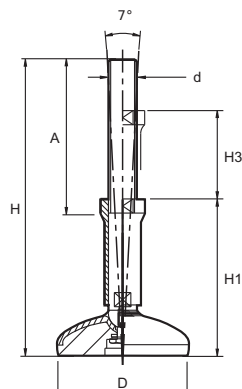


JUNTA HERMÉTICA
DE PLÁSTICO

8222 PIE AJUSTABLE 125 EN ACERO INOXIDABLE



INOX
Acero
Inoxidable



| Código | D | d | A | H | H1 | H3 | Kg* | Color |
|-----------|-----|-----|----|-----|-----|----|------|---------|
| 822205501 | 50 | M12 | 68 | 104 | 70 | 25 | 350 | Natural |
| 822205502 | 50 | M12 | 92 | 154 | 95 | 50 | 350 | Natural |
| 822207501 | 75 | M16 | 68 | 130 | 75 | 50 | 750 | Natural |
| 822207502 | 75 | M16 | 92 | 180 | 100 | 50 | 750 | Natural |
| 822210501 | 100 | M20 | 68 | 136 | 85 | 25 | 1000 | Natural |
| 822210502 | 100 | M20 | 92 | 186 | 110 | 50 | 1000 | Natural |

Acero Inoxidable (AISI 303) y goma antideslizante (Nitrile) en la base del pie.

Para mayor higiene incorpora "Junta hermética de plástico" entre la espiga y la base del pie. para otras roscas y longitudes, consultar.

8250 PIE AJUSTABLE 205 EN ACERO INOXIDABLE

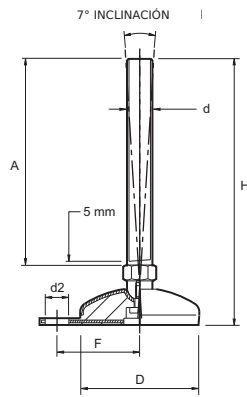


INOX
Acero
Inoxidable

Acero Inoxidable (AISI 303) y goma antideslizante (Nitrile) en la base del pie. Para mayor higiene puede montarse la "Junta hermética de plástico" entre la espiga y la base del pie.

Pedirla por separado.

*Peso max. estático calculado con el eje vertical.



| Código | D | d | A | H | F | d2 | Kg* | Color |
|-----------|-----|-----|-----|-----|----|----|------|---------|
| 825071710 | 75 | M16 | 100 | 133 | 52 | 13 | 750 | Natural |
| 825071810 | 75 | M16 | 150 | 183 | 52 | 13 | 750 | Natural |
| 825072115 | 75 | M20 | 150 | 185 | 52 | 13 | 750 | Natural |
| 825091710 | 100 | M16 | 100 | 138 | 67 | 13 | 1000 | Natural |
| 825092115 | 100 | M20 | 150 | 191 | 67 | 13 | 1000 | Natural |
| 825092515 | 100 | M24 | 150 | 193 | 67 | 13 | 1000 | Natural |



JUNTA HERMÉTICA DE PLÁSTICO

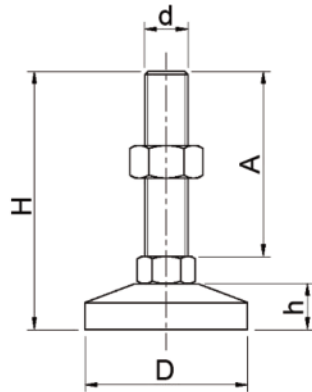
4177 PIE AJUSTABLE A4T EN ACERO INOXIDABLE CON GOMA



INOX
Acero
Inoxidable

Acero Inoxidable (AISI 303) y goma antideslizante NBR en la base del pie. Espiga giratoria unida a la base.

* Carga máxima estática.



| Código | D | d | A | H | h | Kg* | Color |
|-----------|-----|-----|-----|-----|----|------|---------|
| 417706551 | 60 | M12 | 100 | 128 | 20 | 600 | Natural |
| 417708551 | 80 | M16 | 100 | 133 | 23 | 1000 | Natural |
| 417710551 | 100 | M20 | 100 | 133 | 24 | 1200 | Natural |

8260 PIE TIPO B, ESPIGA EN ACERO INOXIDABLE

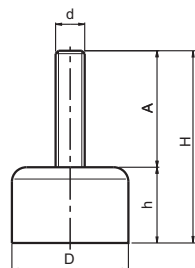


INOX
Acero
Inoxidable

Pie muy útil para equipamiento ligero como balanzas e instrumentos de medida, etc. Goma color negro (NBR 60° Shore) que le permite reducir las vibraciones y mantenerse perfectamente apoyado al suelo.

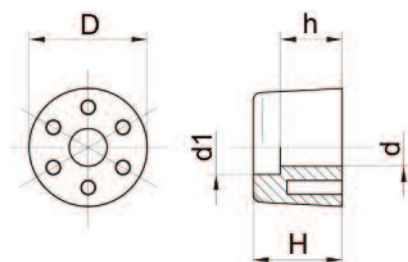
Aprobado por la USDA.

Espiga INOX.



| Código | D | h | d | A | H | Kg* | Color |
|-----------|----|----|-----|----|----|-----|---------|
| 826010602 | 20 | 13 | M6 | 20 | 33 | 10 | Natural |
| 826020802 | 25 | 14 | M8 | 20 | 34 | 15 | Natural |
| 826031003 | 30 | 16 | M10 | 25 | 41 | 25 | Natural |
| 826031005 | 30 | 16 | M10 | 50 | 66 | 25 | Natural |
| 826041204 | 40 | 20 | M12 | 40 | 60 | 65 | Natural |
| 826041207 | 40 | 20 | M12 | 70 | 90 | 65 | Natural |
| 826051204 | 50 | 20 | M12 | 40 | 60 | 90 | Natural |

4176 BASE DE AGUJERO PASANTE



| Código | D | d | d1 | H | h | Color |
|-----------|----|---|----|----|----|-------|
| 417625000 | 25 | 6 | 11 | 24 | 17 | Negro |

Elastomero termoplástico de alta resistencia mecánica.
Disponible en otros colores para cantidades adecuadas.

8270 GOMA ANTIDESLIZANTE



| Código | D (Diámetro de la base) | Material | Color |
|-----------|-------------------------|----------|-------|
| 827045001 | 100 | Nitrile | Negro |
| 827045002 | 100 (con agujeros) | Nitrile | Negro |
| 827045003 | 70 | Nitrile | Negro |
| 827045004 | 55 | Nitrile | Negro |
| 827045005 | 38 | Nitrile | Negro |

Escoja el diámetro de base apropiado.
Todos los discos son sin agujeros excepto el código: 827045002.

8271 JUNTA HERMÉTICA DE PLÁSTICO



| Código | d | Material | Color |
|-----------|-----|----------|-------|
| 827146001 | M24 | Goma | Negro |
| 827146002 | M20 | Goma | Negro |
| 827146003 | M16 | Goma | Negro |
| 827146004 | M12 | Goma | Negro |
| 827146021 | M12 | Plástico | Negro |
| 827146022 | M16 | Plástico | Negro |
| 827146023 | M20 | Plástico | Negro |
| 827146024 | M24 | Plástico | Negro |

Escoger el modelo adecuado según la rosca del pie.
La Junta hermética de goma se recomienda para las referencias de pie: 8201, 8202, 8203, 8205, 8206.
La Junta hermética de plástico se recomienda para las referencias de pie: 8220, 8250.
Confíere una protección extra a la rótula y a la base evitando la entrada de contaminantes en esta zona.