

MADE IN GERMANY

BERGBAU | MINING



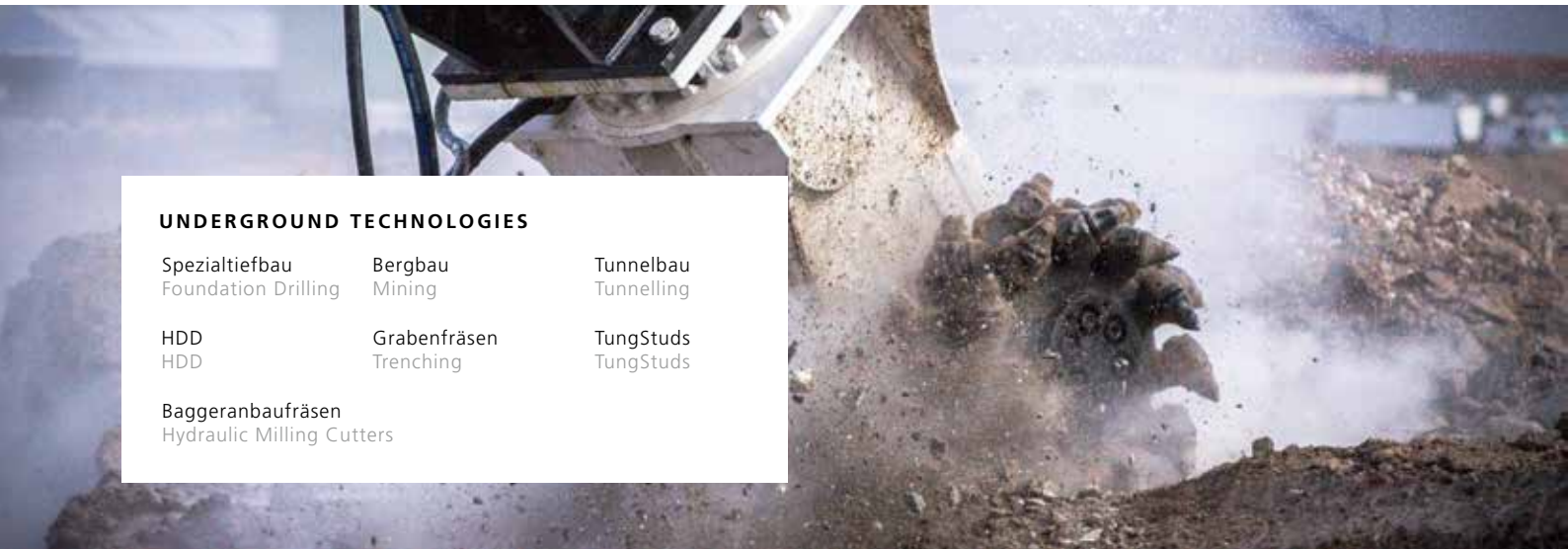
**BETEK**

BETEK HARTMETALL-WERKZEUGE | BETEK TUNGSTEN CARBIDE TOOLS



**SURFACE TECHNOLOGIES**

Straßenfräsen Road Milling	Surface Mining Surface Mining	Stabilisieren Stabilising
Brechen & Mischen Crushing & Mixing	Gleisbau Rail Track Construction	



**UNDERGROUND TECHNOLOGIES**

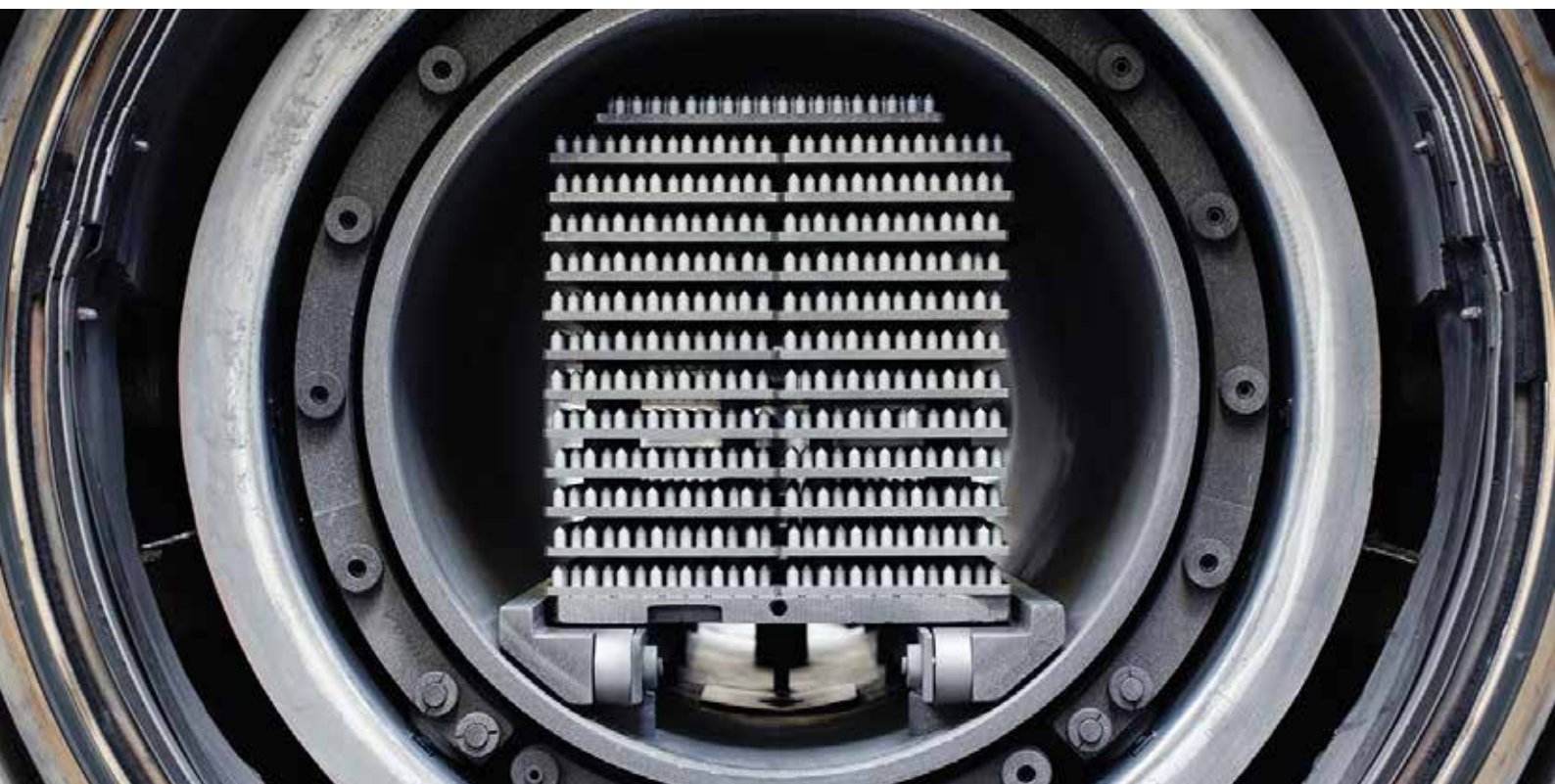
Spezialtiefbau Foundation Drilling	Bergbau Mining	Tunnelbau Tunnelling
HDD HDD	Grabenfräsen Trenching	TungStuds TungStuds
Baggeranbaufräsen Hydraulic Milling Cutters		



**ENVIRONMENTAL TECHNOLOGIES**

Agartechnik Agriculture	Grader Tools Grader Tools	Hartmetall Tungsten Carbide
Forst und Recycling Forestry and Recycling		

HARTMETALL UND STAHL | TUNGSTEN CARBIDE AND STEEL



BETEK-Werkzeuge entstehen aus Hartmetall und Stahl: Hartmetall für die verschleißfeste Meißelspitze, Stahl für Meißelkopf und Werkzeugschaft. Um die beiden Materialien dauerhaft zu verbinden, wurden bei BETEK eigene Verfahren und spezielle Lötanlagen entwickelt. Die Verlotung der beiden Materialien erfolgt mit Überwachung und Dokumentation der Fertigungsparameter. Zusätzlich wird die Lötung auf Scherfestigkeit geprüft.

Dieser Aufwand zahlt sich im harten Einsatz aus. Die Werkzeuge können dabei sehr heiß werden. Da Hartmetall und Stahl unterschiedliche Ausdehnungseigenschaften bei Wärme haben, treten extreme Zugspannungen auf. Und hier kommt das Speziallot von BETEK ins Spiel, das Hartmetall mit Stahl verbindet. Es nimmt die Zugspannungen auf und hält diesen Stand – damit Helden der Baustelle keine Zeit durch Werkzeugbruch verlieren.

Steel and carbide are two materials with totally different expansion coefficients when subjected to heat. Nevertheless, it is of steel and tungsten carbide that our tools are made, with tungsten carbide for the wear-resistant tip, and steel for the tool shank. Since tools reach high temperatures during use, extreme tensile stresses are generated. These stresses are absorbed by a special brazing material that joins the tungsten carbide tip to the steel section.

We have developed our own methods and systems for this brazing process, which is carried out on fully automated machines with the process covered in an inert protective gas. Manufacturing parameters are fully monitored and documented to ensure consistent quality. Afterwards, brazing shear strengths are checked to ensure that our "Masters of the construction site" lose no time due to broken tools!



**KUNDENSERVICE**

- Wirtschaftliche Kundenlösungen aufgrund flexibler Strukturen
- Individuelles, schnelles Eingehen auf Kundenanforderungen

**ENTWICKLUNG & KONSTRUKTION**

- Zeitnahe Realisation von Mustern und Prototypen
- Konkurrenzfähige Preise durch enge Zusammenarbeit mit allen Produktionsbereichen

**HARTMETALL-FERTIGUNG**

- Verwendung von Rohstoffen hoher Reinheit für hohe Festigkeit
- Konstant hohe, porenfreie Hartmetallqualität durch eine exakte Prozessführung dank jahrelanger Erfahrung und Know-how

**PRODUKTIONSBEREICH LÖTEN**

Eigens und bis zur Perfektion entwickelte Produktionsanlagen und Fertigungsprozesse von den Experten in der Verbindung von Hartmetall und Stahl

**CUSTOMER SERVICE**

- Cost-effective client solutions based on flexible structures
- Tailored, fast response to client requirements

**DEVELOPMENT & DESIGN**

- Speedy creation of samples and prototypes
- Competitive prices thanks to close collaboration with all areas of production

**TUNGSTEN CARBIDE MANUFACTURING**

- Raw materials of high purity used for great strength
- Consistently high, pore-free tungsten carbide quality produced through an exact process resulting from years of experience and know-how

**THE SOLDERING SIDE OF PRODUCTION**

Production equipment and processes specially developed to the utmost degree of perfection by experts in combining tungsten carbide and steel

BETEK HIGH-TECH-WERKZEUGE | TOOLS



**AUTOMATISIERUNG**

Wettbewerbsfähigkeit auf dem Weltmarkt durch einen hohen Automatisierungsgrad und flexible Fertigungsanlagen

**QUALITÄTSSICHERUNG**

Permanente Qualitätsprüfungen der gesamten Fertigungskette bis zur Baustelle nach DIN ISO 9001:2000 und DIN EN ISO 14001

**TRAINING**

Anwender-Schulungen im Hause BETEK oder direkt auf der Baustelle für langfristigen wirtschaftlichen Erfolg und Kundenzufriedenheit

**LOGISTIK**

kurzfristige Reaktionsmöglichkeiten durch

- Einsatz modernster EDV und optimale Logistik-Vernetzung
- Lagerhaltung von Standardprodukten

**AUTOMATION**

Able to compete on the world market by virtue of a high degree of automation and flexible manufacturing plants

**QUALITY ASSURANCE**

Permanent checking of quality in accordance with DIN ISO 9001:2000 and DIN EN ISO 14001 along the entire production chain all the way to the construction site

**TRAINING**

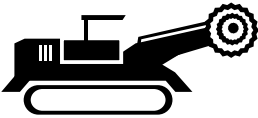
User training sessions at Betek or on the construction site itself to ensure long-term economic success and client satisfaction

**LOGISTICS**

Able to react quickly thanks to:

- The use of cutting edge IT and optimum logistics links
- Standard products kept in store

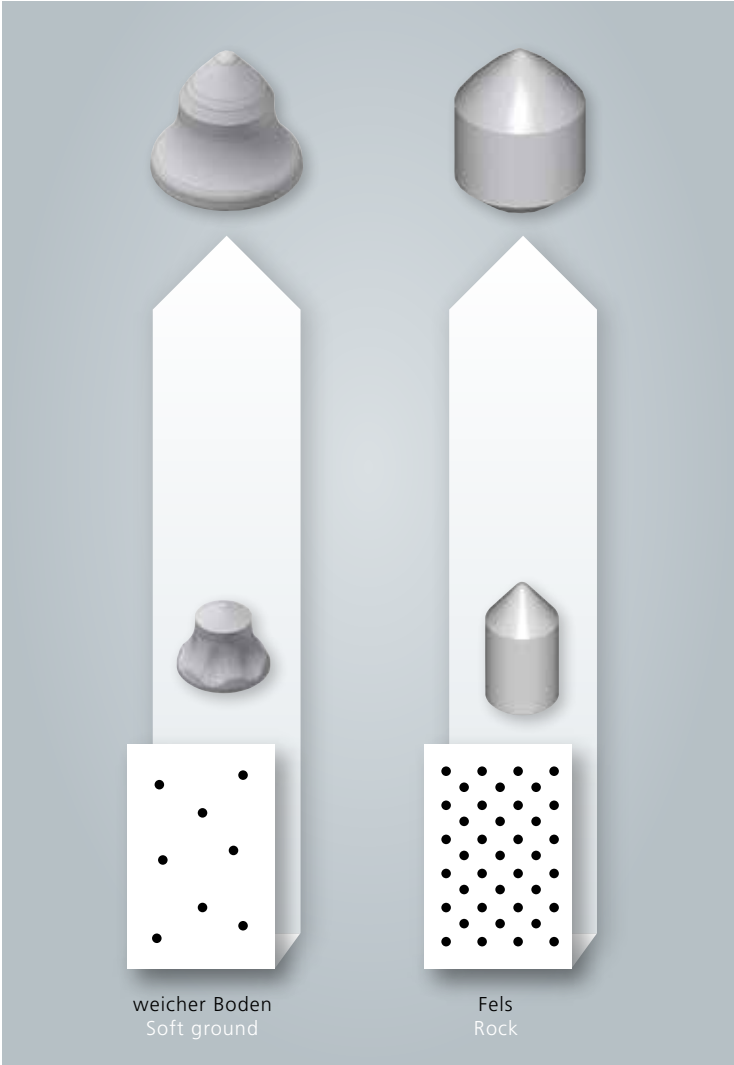
DAS WERKZEUG FÜR IHRE ANWENDUNG | THE TOOL FOR YOUR APPLICATION



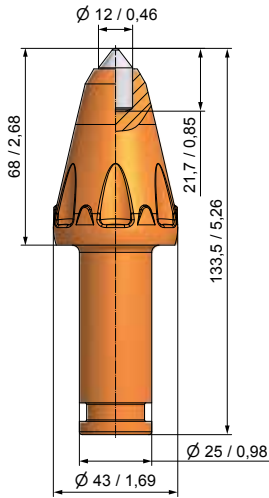
hohe  
Maschinenleistung  
high machine  
productivity



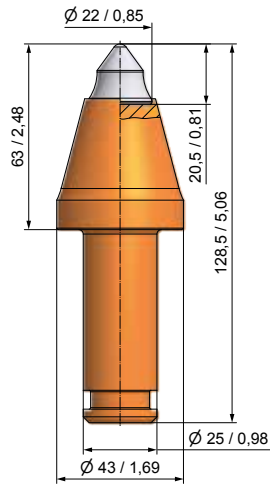
geringe  
Maschinenleistung  
low machine  
productivity



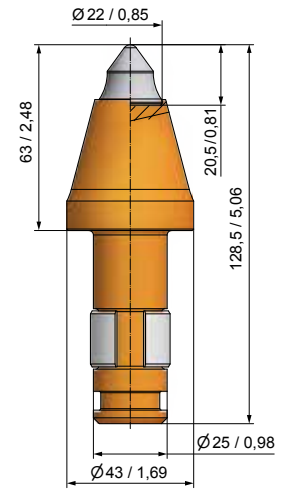
SCHAFTSYSTEM | SHANK SYSTEM | Ø 25 MM/1"



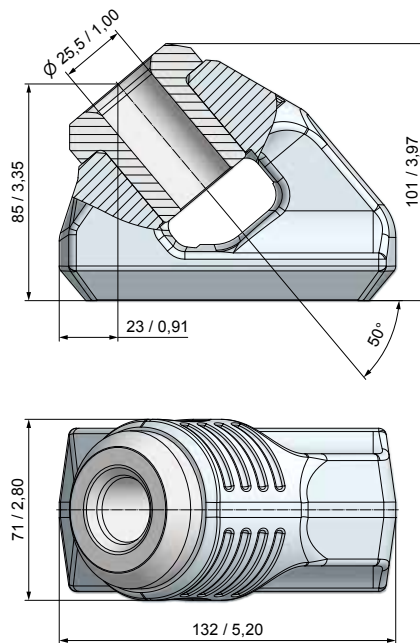
**BTK140**  
BG25P-12.4368



**BTK107**  
BG25P-74.4363



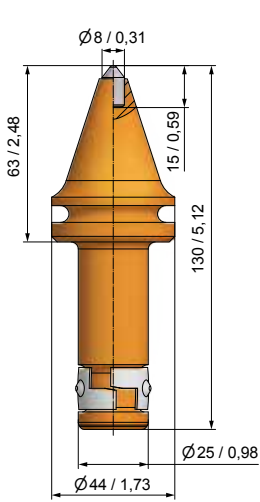
**BTK107-Dual**  
BG25HP-74.4363



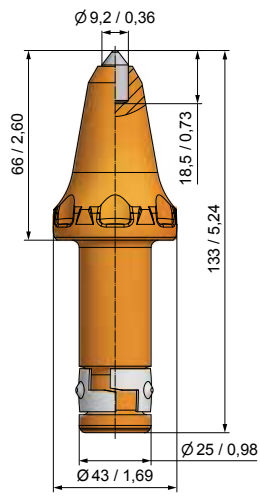
**BHR185**  
B132-101-B



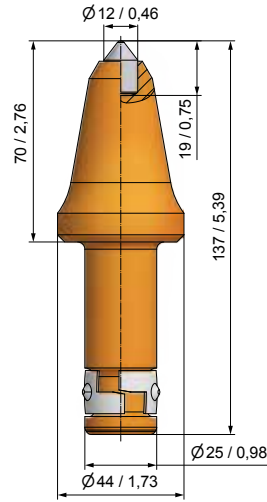
SCHAFTSYSTEM | SHANK SYSTEM | Ø 25 MM/1"



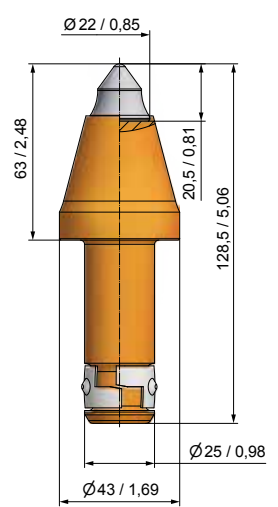
**BTKX145**  
BG25K-08.4463



**BTKX128S**  
BG25K-09.4366



**BTKX129**  
BG25K-12.4470

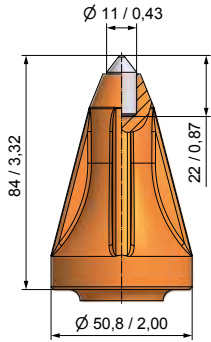


**BTKX107**  
BG25K-74.4363

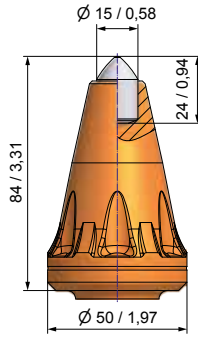




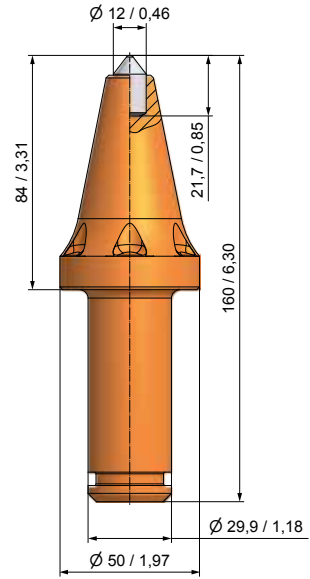
SCHAFTSYSTEM | SHANK SYSTEM | Ø 30 MM/1,18"



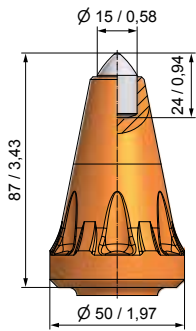
**BGF14**  
BG30P-11.5184F



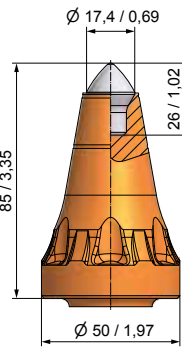
**BGF29**  
BG30P-15.5084



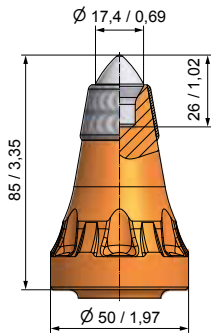
**BGF21**  
BG30P-12.5084A



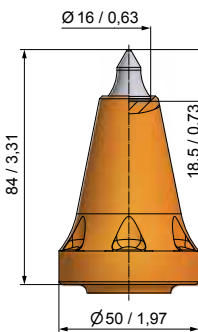
**BGF22**  
BG30P-15.5087



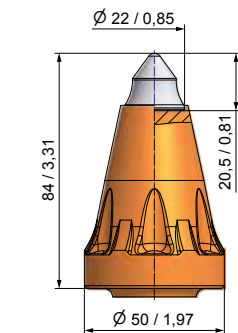
**BGF27**  
BG30P-70.5085



**BGF23**  
BG30P-70.5085P



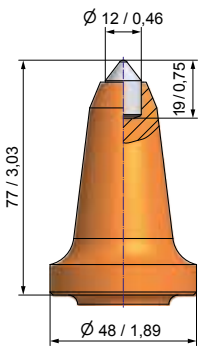
**BGF38**  
BG30P-61.5084



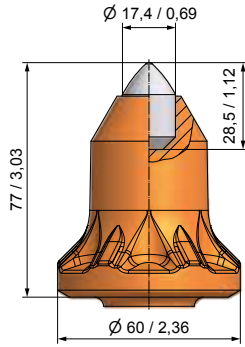
**BGF26**  
BG30P-74.5084



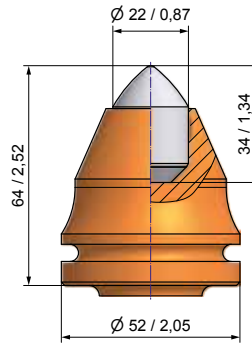
SCHAFTSYSTEM | SHANK SYSTEM | Ø 30 MM/1,18" | 82MM/3,2" | SCHAFT | SHANK



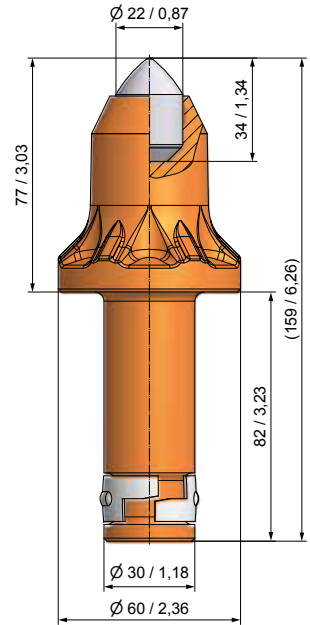
**BGK06**  
B47GK12LK77-K



**BGK86**  
B47GK17.5LK77-KE



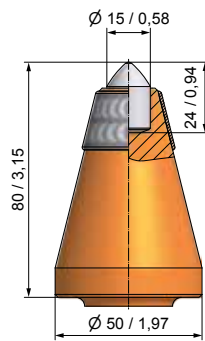
**BGK38**  
B47GK22-K



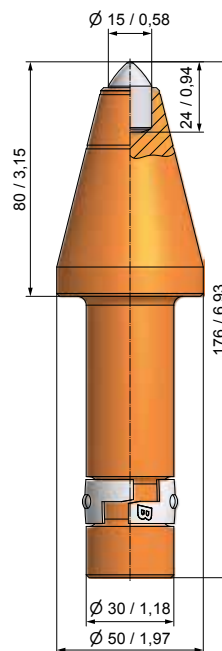
**BGK90**  
BG30K-22.6077



SCHAFTSYSTEM | SHANK SYSTEM | Ø 30 MM/1,18" | 96MM/3,8" | SCHAFT | SHANK



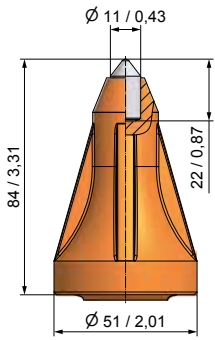
**BGK100P**  
BG30K-15.5080P



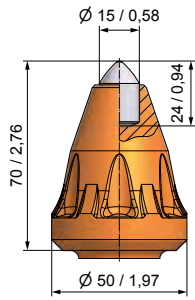
**BGK100**  
BG30K-15.5080



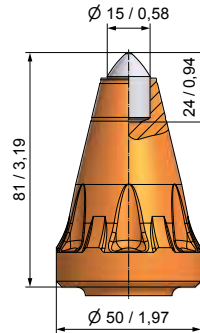
SCHAFTSYSTEM | SHANK SYSTEM | Ø 30 MM/1,18 "  
76MM/3" | SCHAFT | SHANK



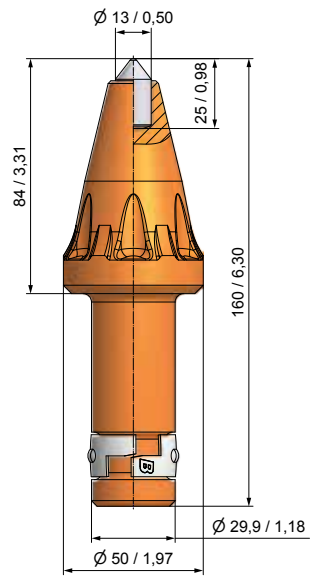
**BGK99**  
BG30K-11.5184F



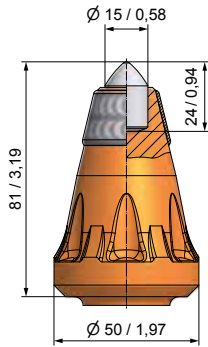
**BGK95**  
BG30K-15.5070



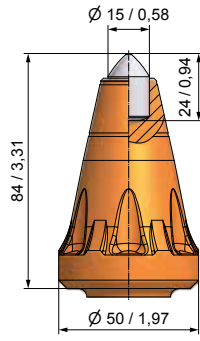
**BGK84**  
BG30K-15.5081



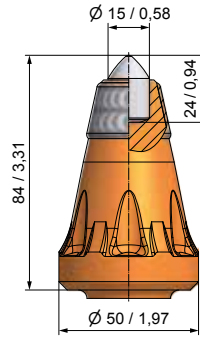
**BGK103**  
BG30K-13.5084



**BGK96**  
BG30K-15.5081P



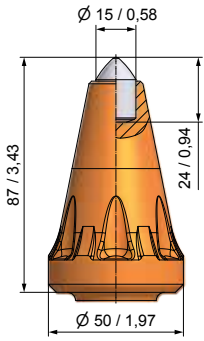
**BGK97**  
BG30K-15.5084



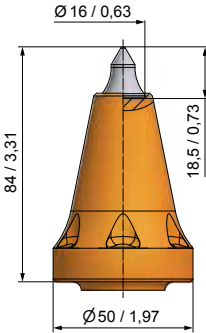
**BGK97/P**  
BG30K-15.5084P



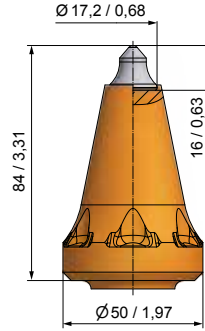
SCHAFTSYSTEM | SHANK SYSTEM | Ø 30 MM/1,18" / 76MM/3" | SCHAFT | SHANK



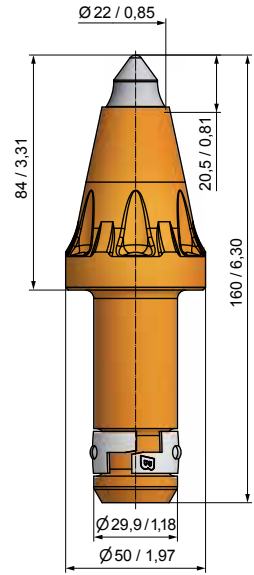
**BGK88**  
BG30K-15.5087



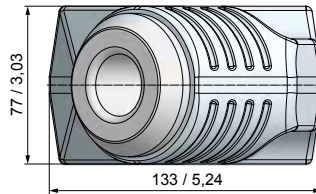
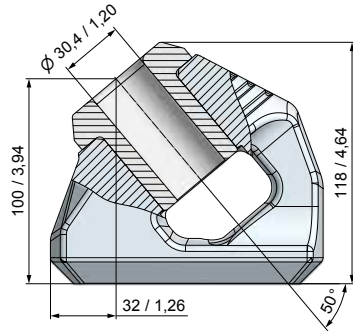
**BGK104**  
BG30K-61.5084



**BGK106**  
BG30K-62.5084



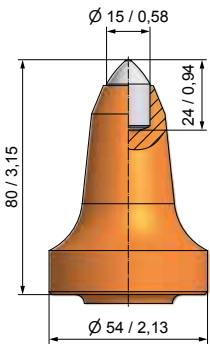
**BGK105**  
BG30K-74.5084



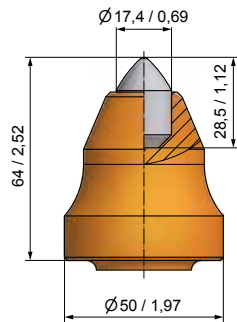
**BHR183** B133-118-B



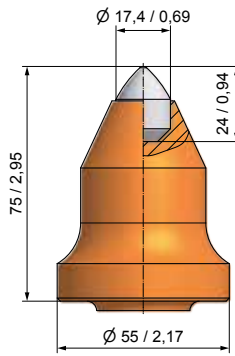
SCHAFTSYSTEM | SHANK SYSTEM |  $\varnothing 30 \text{ MM}/1,18''$



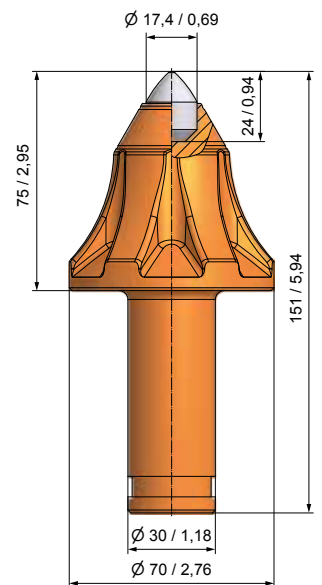
**BGS95**  
B47GK15LK80



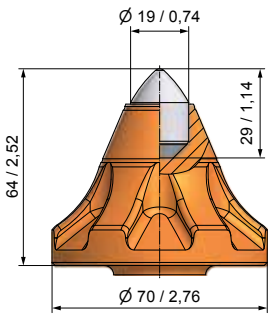
**BGS17**  
BG30W-17.5064



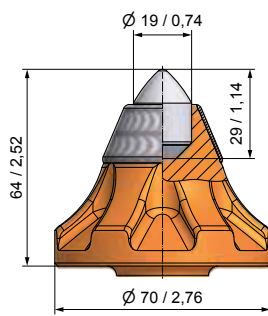
**BGS80**  
B47GK17.5LK75



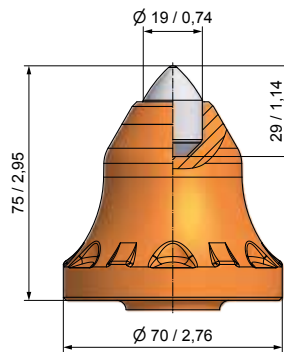
**BGS89**  
BG30W-17.7075



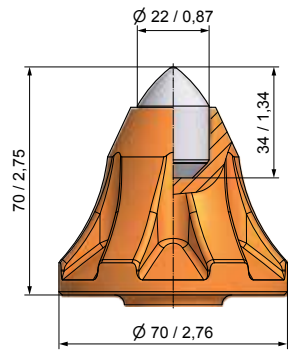
**BGS88**  
B47GK19/70-E



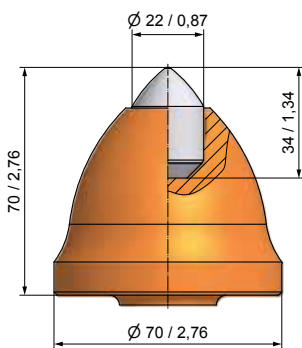
**BGS84**  
B47GK19/70-P



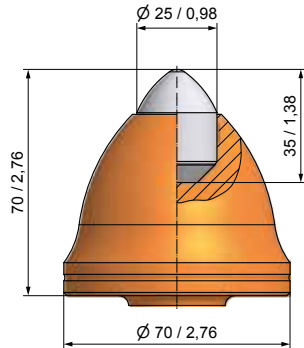
**BGS100**  
BG30W-19.7075



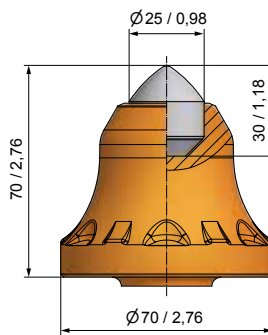
**BGS90**  
B47GK22LK70-E



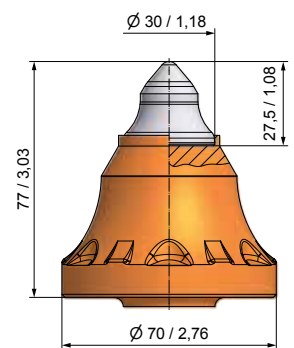
**BGS93**  
B47GK22LK70/70



**BGS16**  
BG30W-25.7070A



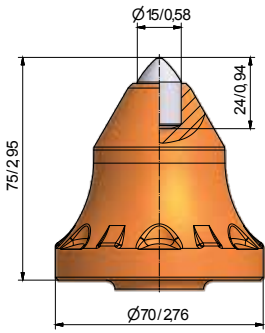
**BGS105**  
BG30W-25.7070



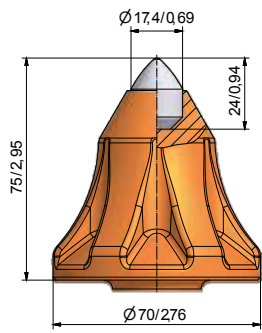
**BGS103**  
BG30W-69.7077



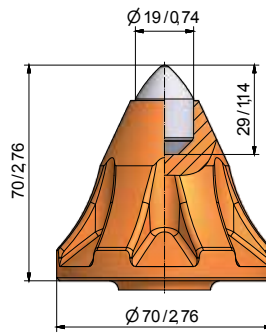
SCHAFTSYSTEM | SHANK SYSTEM | Ø 30 MM/1,18"



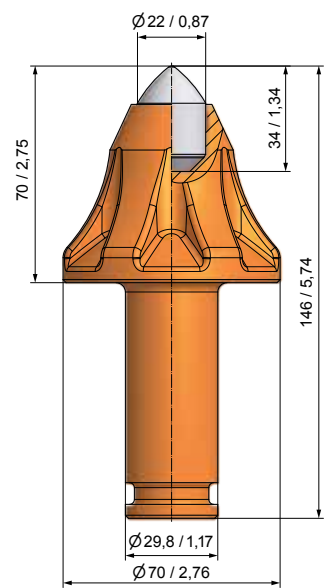
**BGF25**  
BG30F-15.7075



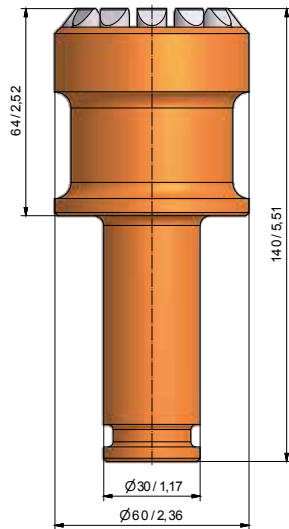
**BGF10**  
B47GK17.5LK75-E/F



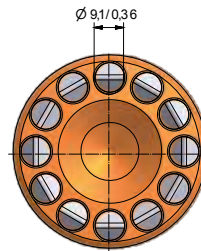
**BGF36**  
BG30F-19.7070



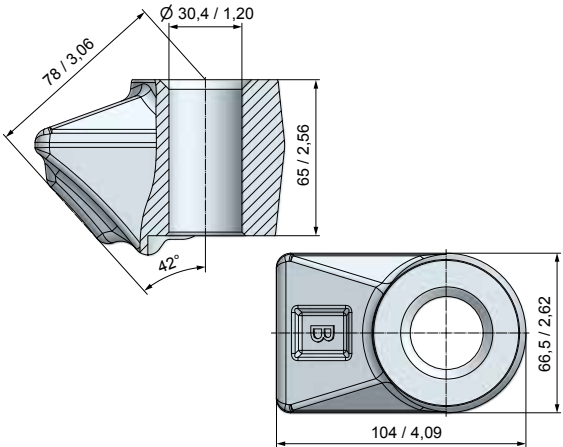
**BGF11**  
B47GK22LK70-E/F



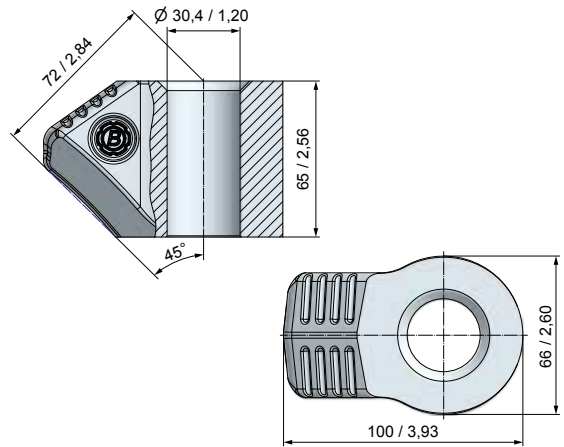
**BSR58**  
BG30F-09.6064



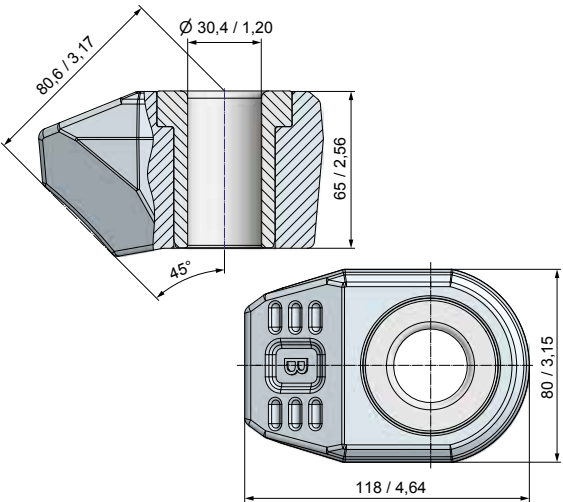
SCHAFTSYSTEM | SHANK SYSTEM | Ø 30 MM/1,18"



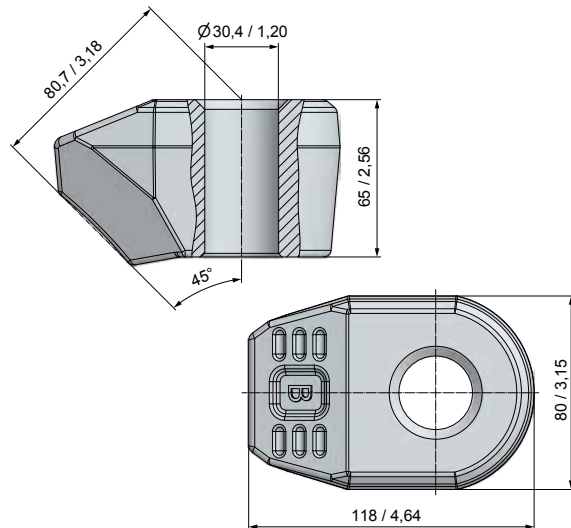
**BHR35** B30.65



**BHR94** B43G



**BHR75** B30.65H

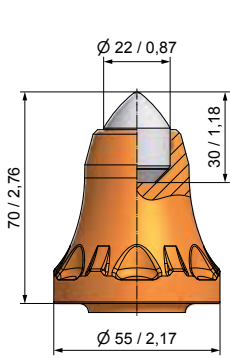


**BHR193** B30.8045

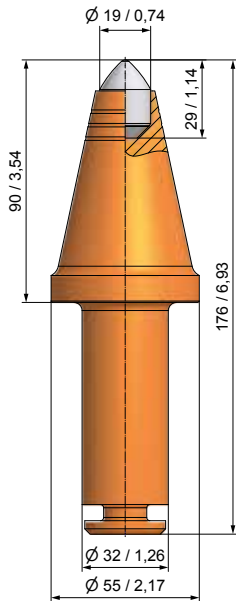




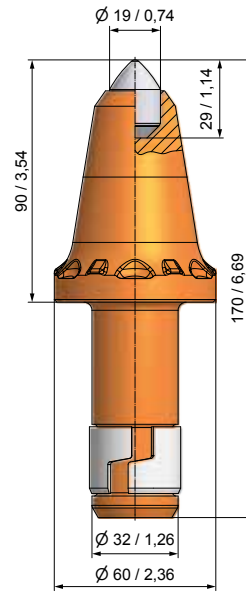
SCHAFTSYSTEM | SHANK SYSTEM | Ø 32 MM/1,26"



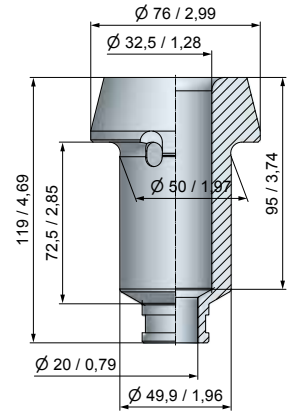
**BSR295**  
BG32FL-22.5570



**BSR303**  
BG32FL-19.5590



**BSR271**  
BG32H-19.6090



**BR89**  
BR50-32/K



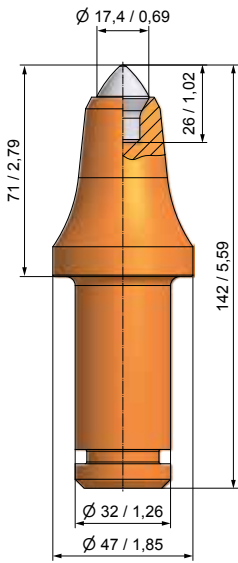
SCHAFTSYSTEM | SHANK SYSTEM | Ø 32/33 MM (1,26/1,3)



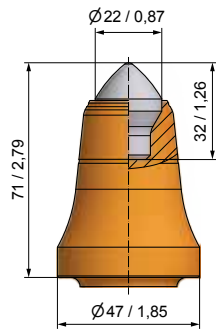
Halterlänge 58 mm  
Holder length 58 mm

Halterlänge 61 mm  
Holder length 61 mm

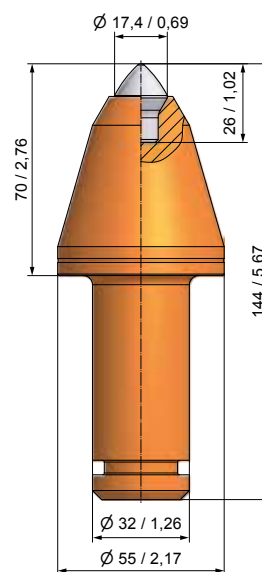
Halterlänge 62 mm  
Holder length 62 mm



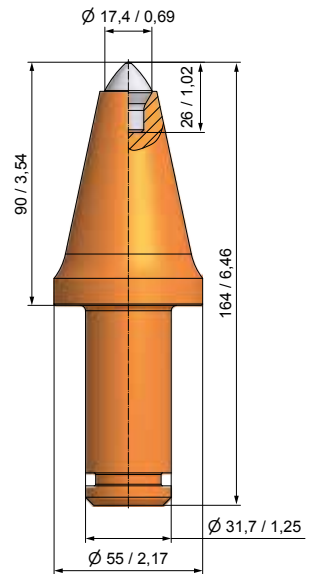
**BSR245**  
BG32P-70.4771



**BSR332**  
BG32P-73.4771



**BSR269**  
BG32P-70.55.70C



**BSR255**  
BG32P-70.5590A

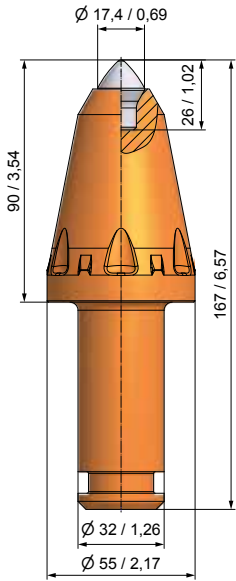




SCHAFTSYSTEM | SHANK SYSTEM | Ø 32/33 MM (1,26/1,3)



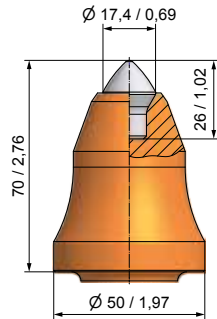
Halterlänge 63 mm  
Holder length 63 mm



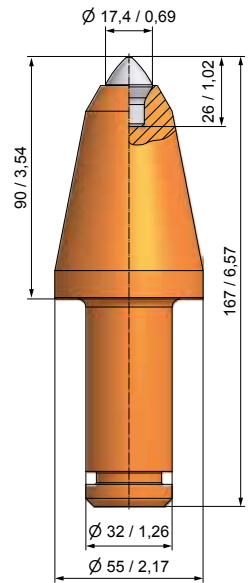
**BSR248**  
BG32P-70.5070



Halterlänge 64 mm  
Holder length 64 mm



**BSR251**  
BG32P-70.5570A



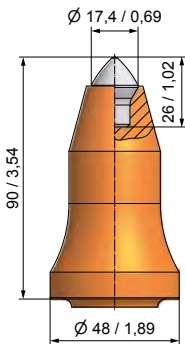
**BSR279**  
BG32P-70.5590



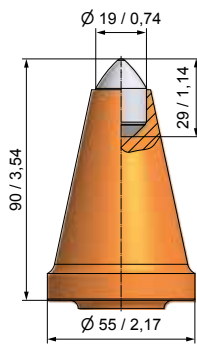
**BSR290**  
BG32P-70.5590A



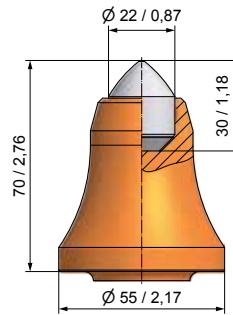
Halterlänge 67 mm  
Holder length 67 mm



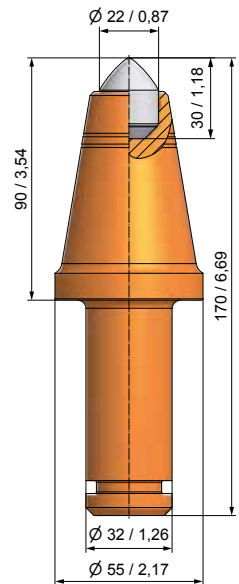
**BSR234**  
BG32P-70.4890



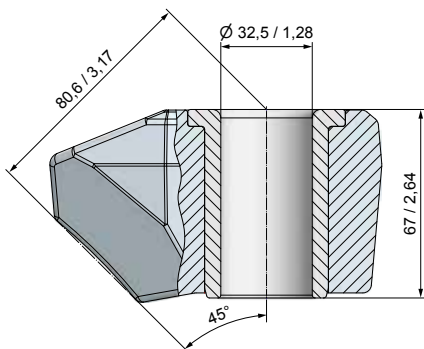
**BSR281**  
BG32P-19.5590A



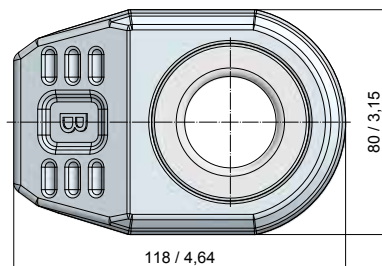
**BSR262**  
BG32P-22.5570A



**BSR294**  
BG32P-22.5590A



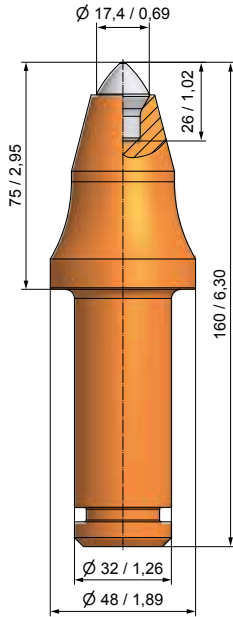
**BHR205**  
B32.67H



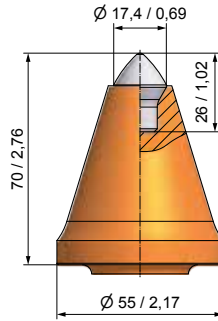
SCHAFTSYSTEM | SHANK SYSTEM | Ø 32/33 MM (1,26/1,3)



Halterlänge 72 mm  
Holder length 72 mm



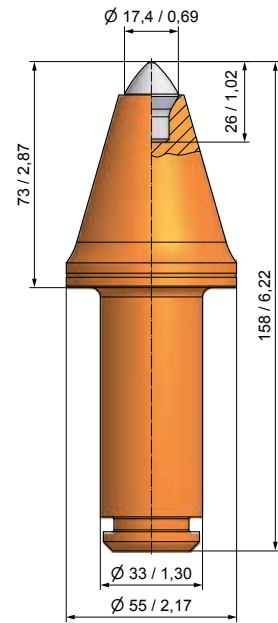
**BSR165**  
BG32P-70.4875



**BSR241**  
BG32P-70.5570



Halterlänge 74 mm  
Holder length 74 mm



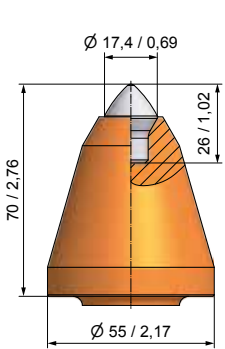
**BSR242**  
BG33P-70.5573



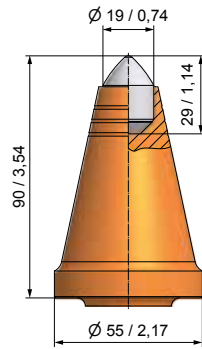
SCHAFTSYSTEM | SHANK SYSTEM | Ø 32/33 MM (1,26/1,3)



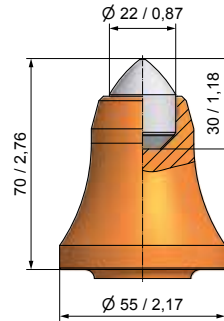
Halterlänge 75 mm  
Holder length 75 mm



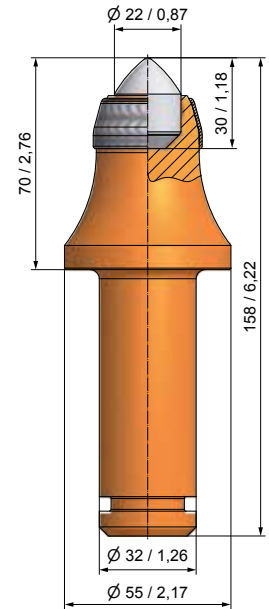
**BSR252**  
BG32P-70.5570B



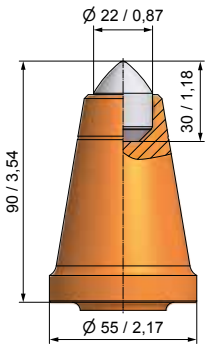
**BSR270/2**  
BG32P-19.5590A



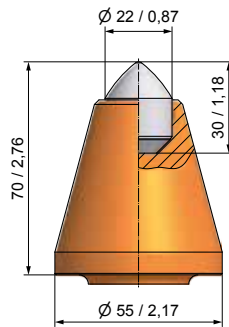
**BSR246**  
BG32P-22.5570



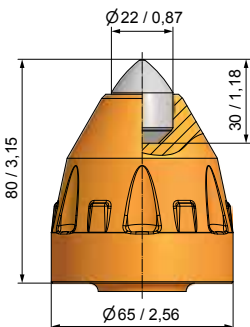
**BSR274**  
BG32P-22.5570P



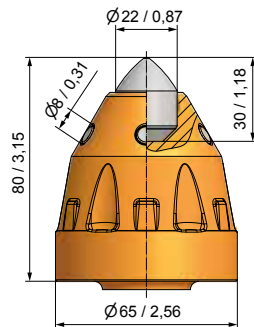
**BSR282**  
BG32P-22.5590



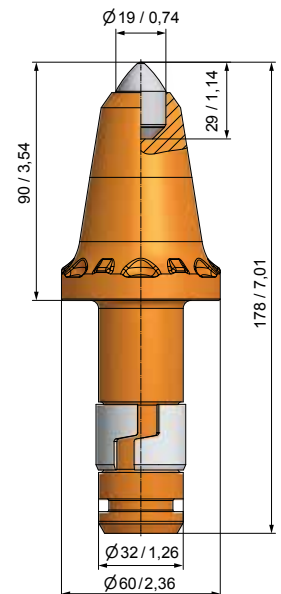
**BSR263**  
BG33P-22.5570



**BSR333**  
BG31P-22.6580



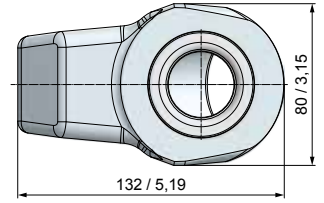
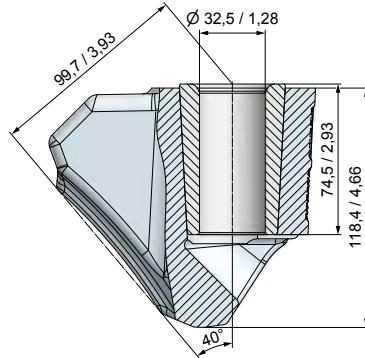
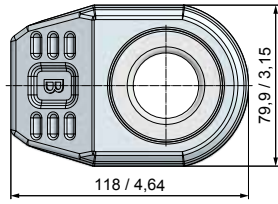
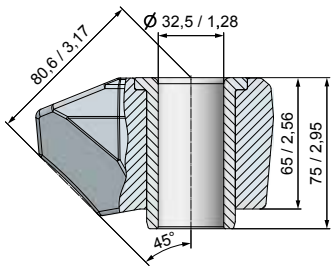
**BSR334**  
BG31P-22.6580SE



**BSR330**  
BG32HP-19.6090



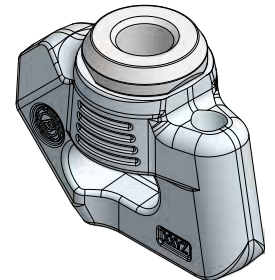
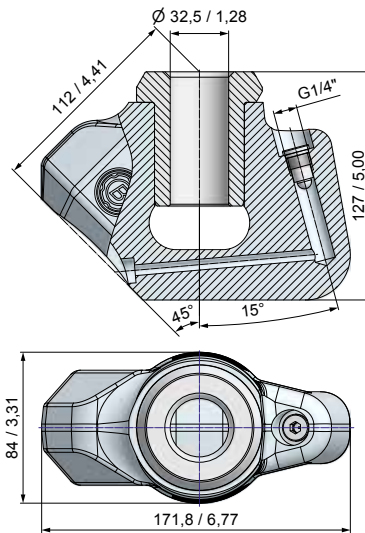
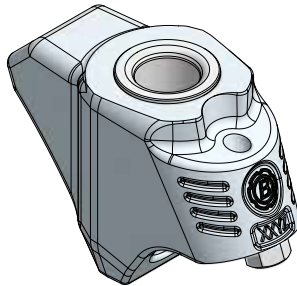
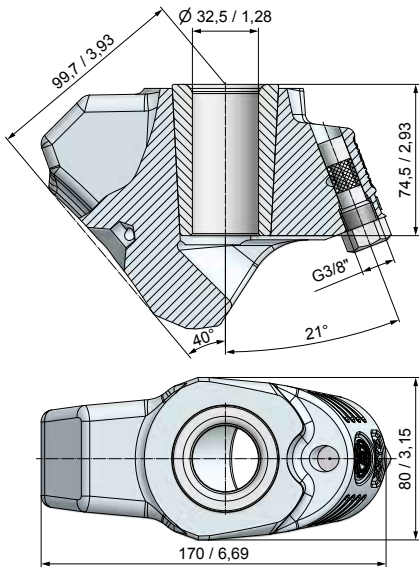
SCHAFTSYSTEM | SHANK SYSTEM | Ø 32/33 MM (1,26/1,3)



BHR224 B32.75H



BHR242 B33.8040



BHR243 B33.8040-B



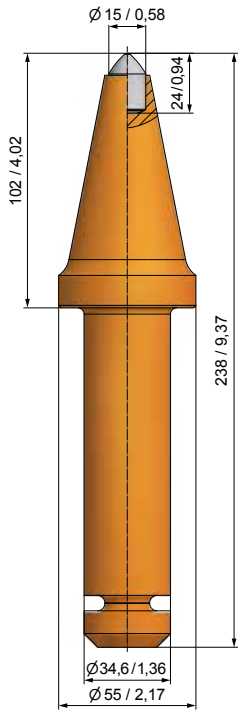
BHR213 B32.8445-B



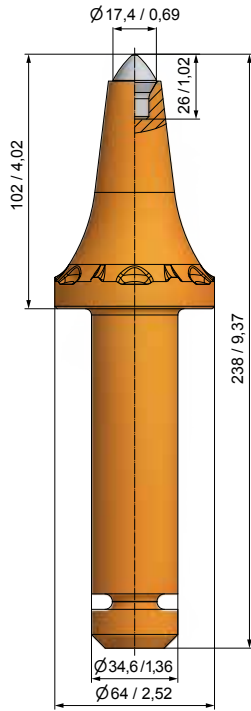
SCHAFTSYSTEM | SHANK SYSTEM | Ø 35 MM/1,38"



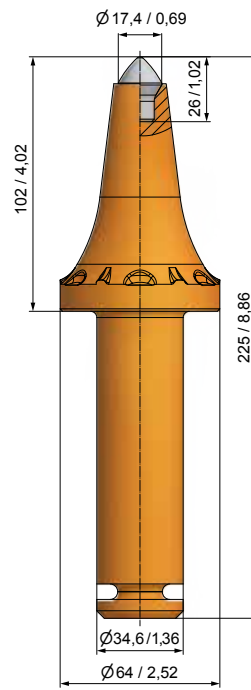
S1181



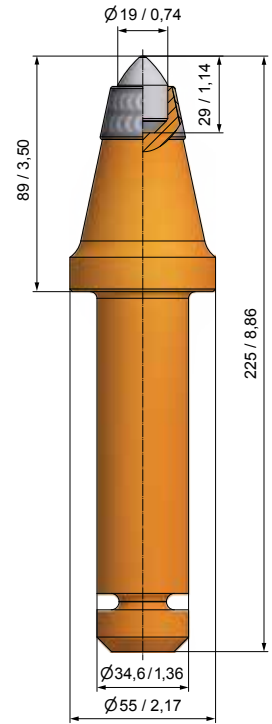
**BSR320**  
BG35X-15.55102



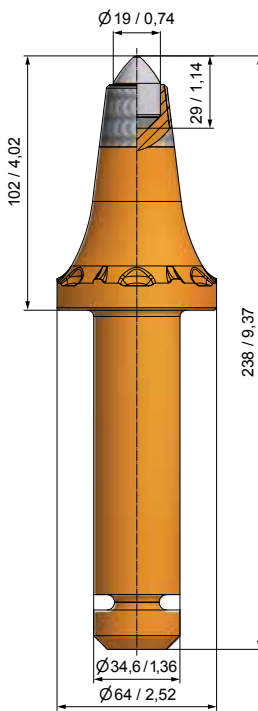
**BSR346**  
BG35X-70.64102



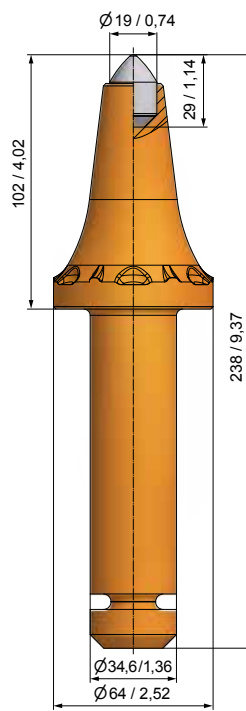
**BSR347**  
BG35X-70.64102A



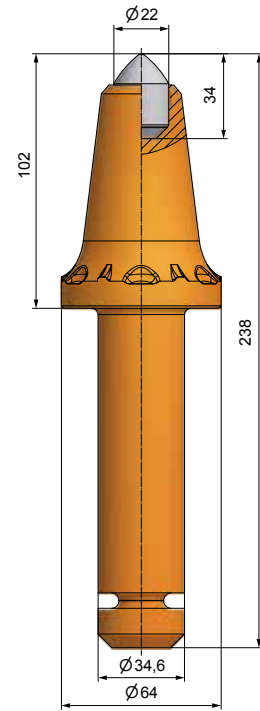
**BSR283**  
BG35X-19.5589P



**BSR343**  
BG35X-19.64102P



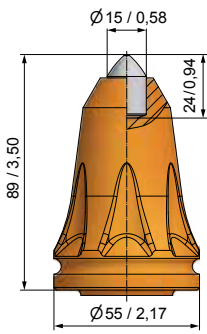
**BSR343OP**  
BG35X-19.64102OP



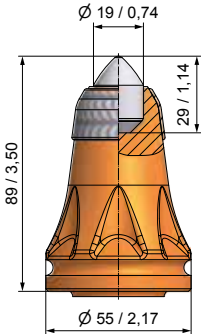
**BSR324**  
BG35X-22.64102



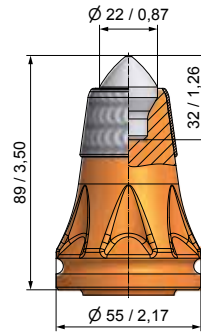
SCHAFTSYSTEM | SHANK SYSTEM | Ø 35 MM/1,38 "  
KOPFLÄNGE | GAUGE | 89 MM/3,5 "



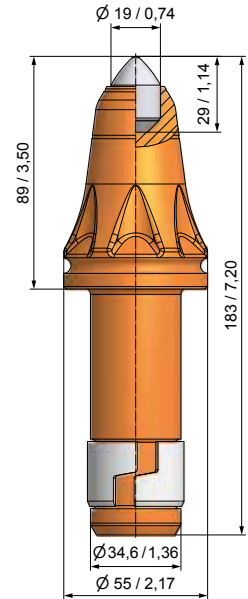
**BSR370**  
BG35H-15.5589



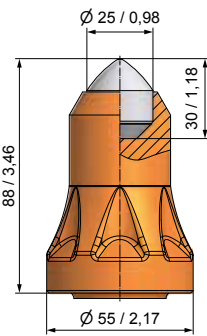
**BSR111P**  
BG35H-19.5589AP



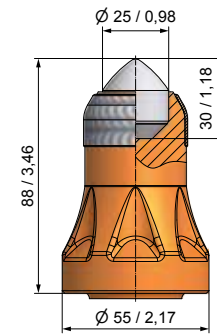
**BSR285**  
BG35H-73.5589P



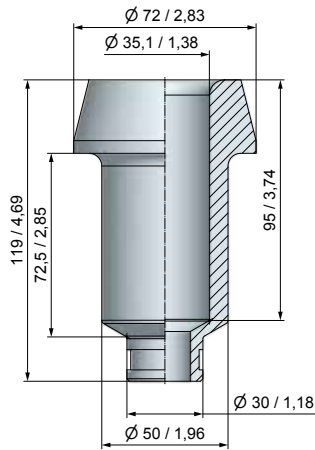
**BSR111**  
BG35H-19.5589A



**BSR228**  
BG35H-25.5588



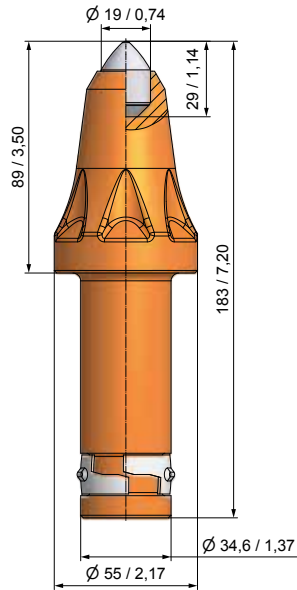
**BSR288**  
BG35H-25.5588P



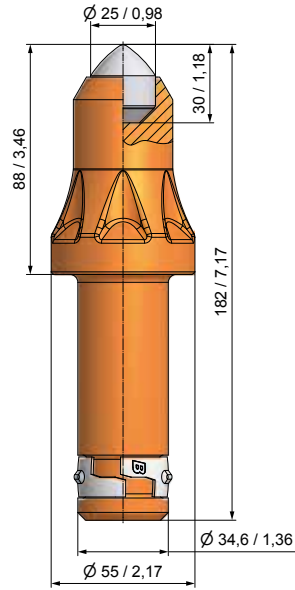
**BR71**  
BR49.8-35-119



SCHAFTSYSTEM | SHANK SYSTEM | Ø 35 MM/1,38"  
KOPFLÄNGE | GAUGE | 89 MM/3,5"



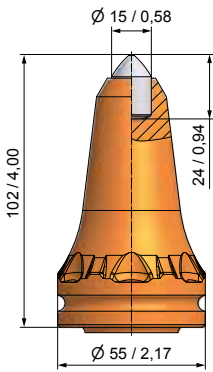
**BSR112**  
BG35K-19.5589



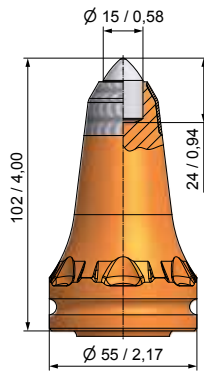
**BSR259**  
BG35K-25.5588



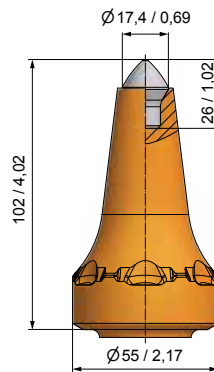
SCHAFTSYSTEM | SHANK SYSTEM | Ø 35 MM/1,38"  
KOPFLÄNGE | GAUGE | 100-102 MM/4"



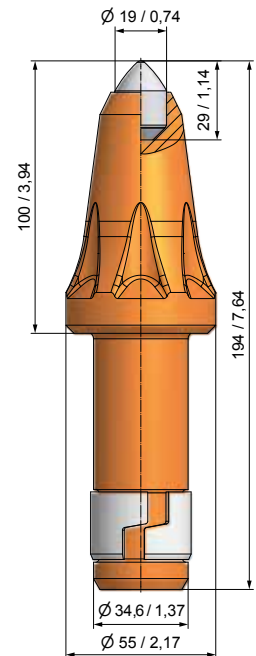
**BSR221**  
BG35H-15.55102A



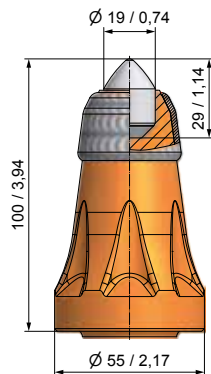
**BSR224**  
BG35H-15.55102P



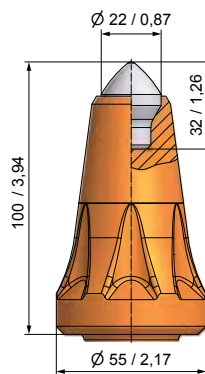
**BSR319**  
BG35H-70.55102A



**BSR175**  
BG35H-19.55100



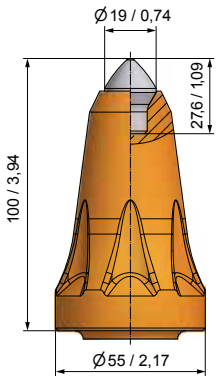
**BSR146/2**  
BG35H-19.55100PA



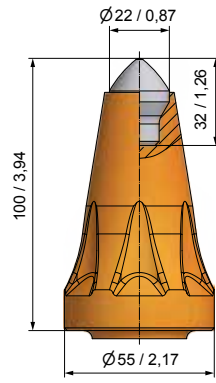
**BSR249**  
BG35H-73.55100



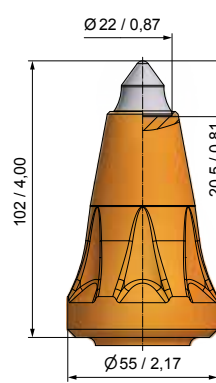
SCHAFTSYSTEM | SHANK SYSTEM | Ø 35 MM/1,38"  
 KOPFLÄNGE | GAUGE | 100-102 MM/4"



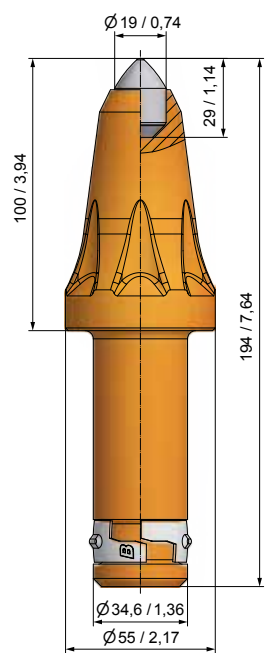
**BSR362**  
 BG35K-72.55100



**BSR363**  
 BG35K-73.55100



**BSR207**  
 BG35K-74.55102

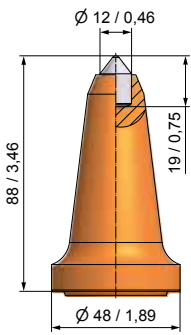


**BSR357**  
 BG35K-19.55100

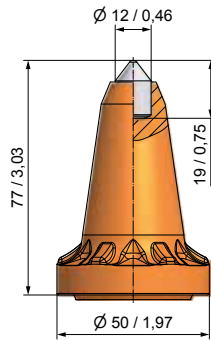




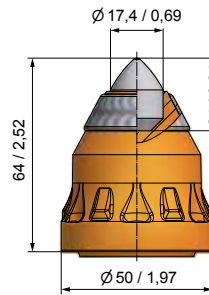
SCHAFTSYSTEM | SHANK SYSTEM | Ø 38/30 MM - 1,5/1,18 "



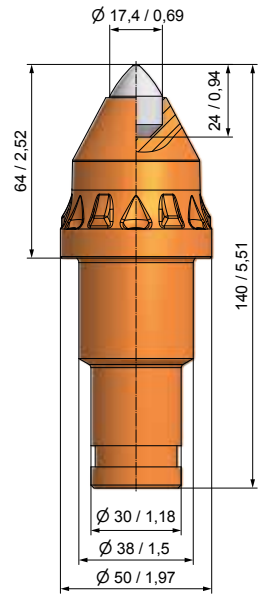
**BKS16**  
B46K12.5LK90



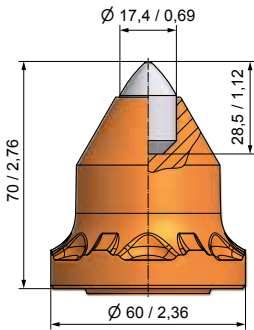
**BKS153**  
BS38W-12.5077



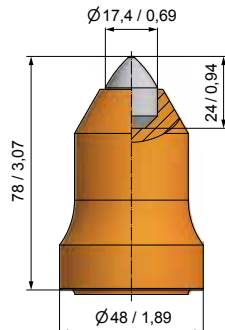
**BKS155/P**  
BS38W-17.5064P



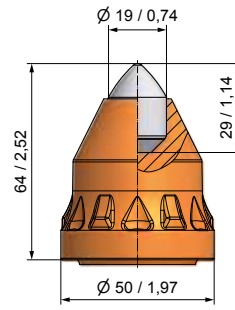
**BKS155**  
BS38W-17.5064



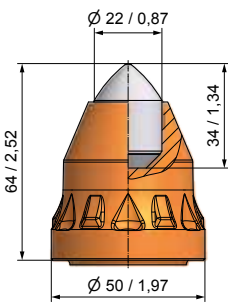
**BKS166**  
BS38W-17.6070



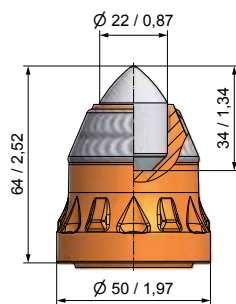
**BKS191**  
BS38W-17.4878



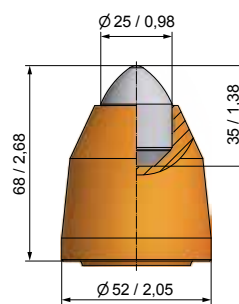
**BKS154**  
BS38W-19.5064



**BKS156**  
BS38W-22.5064



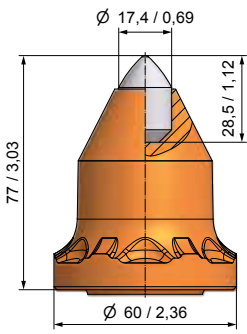
**BKS156 / P**  
BS38W-22.5064P



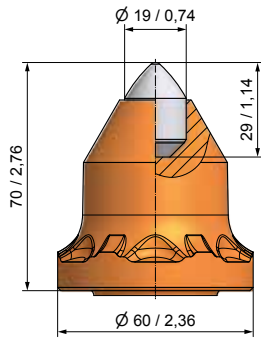
**BKS204**  
BS38W-25.5268



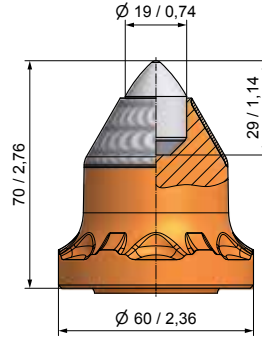
SCHAFTSYSTEM | SHANK SYSTEM | Ø 38/30 MM - 1,5/1,18"



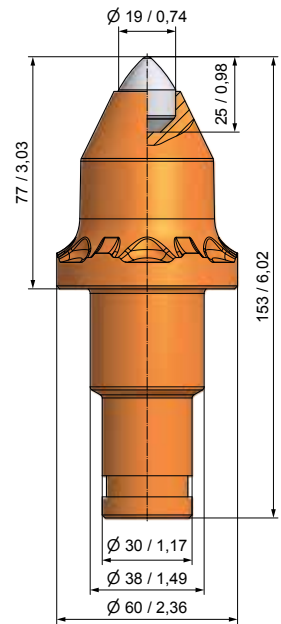
**BKS171**  
BS38W-17.6077



**BKS189**  
BS38W-19.6070



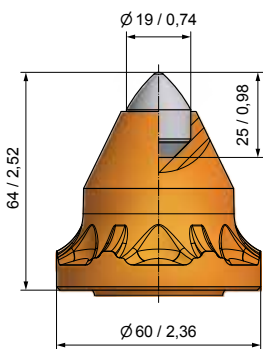
**BKS190**  
BS38W-19.6070P



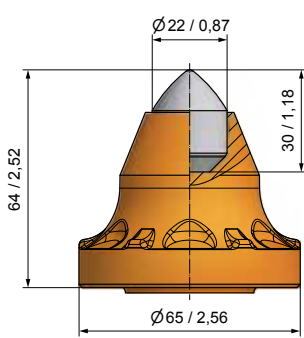
**BKS172**  
BS38W-19.6077



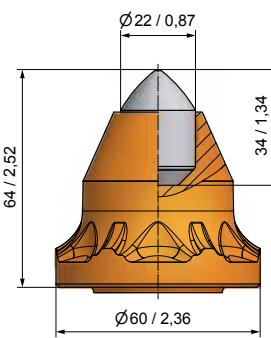
SCHAFTSYSTEM | SHANK SYSTEM | Ø 38/30 MM - 1,5/1,18"



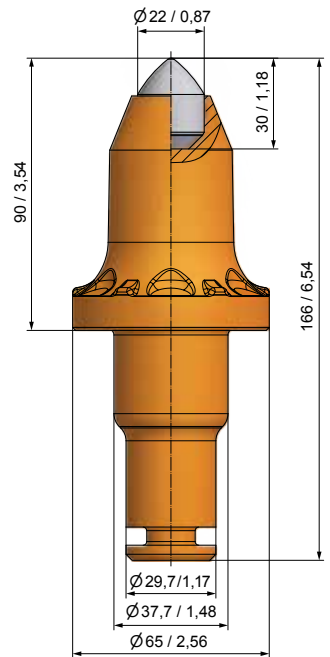
**BKFL03**  
BS38FL-19.6064



**BKFL02**  
BS38FL-22.6564



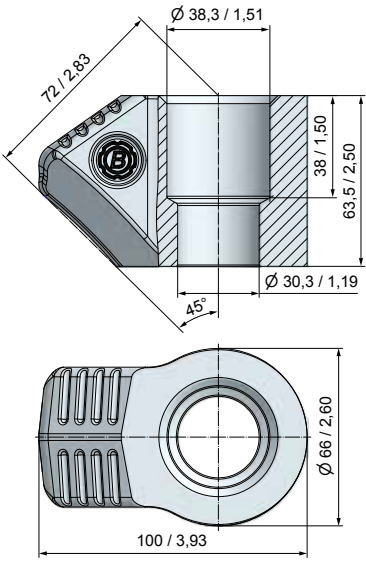
**BKFL04**  
BS38FL-22.6064



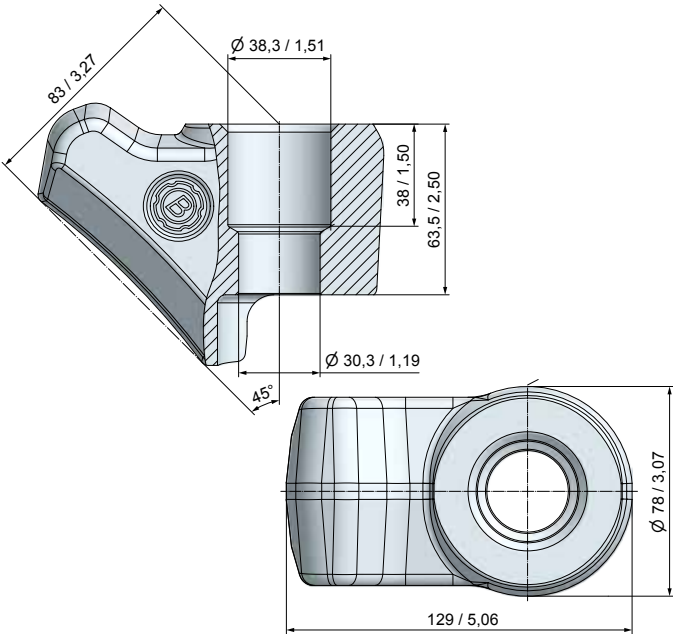
**BKFL01**  
BS38FL-22.6590



SCHAFTSYSTEM | SHANK SYSTEM | Ø 38/30 MM - 1,5/1,18 "



**BHR38 B43H**



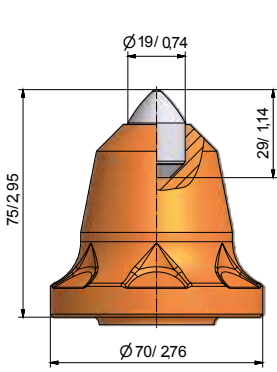
**BHR204 B3830.7845**



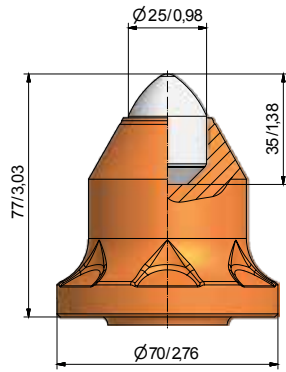
SCHAFTSYSTEM | SHANK SYSTEM | Ø 38/30 MM - 1,5/1,18 "



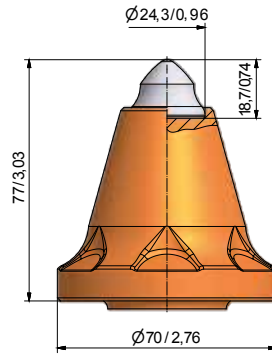
SI239



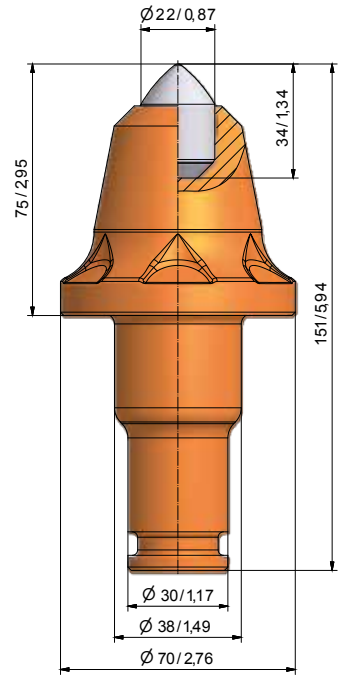
**BKF15** B47K19/70-F



**BKF10** BS38F-25.7077

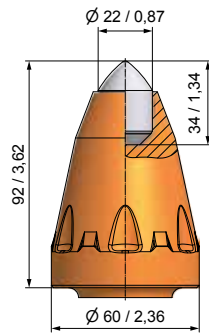


**BKF16** B47K24/70-F

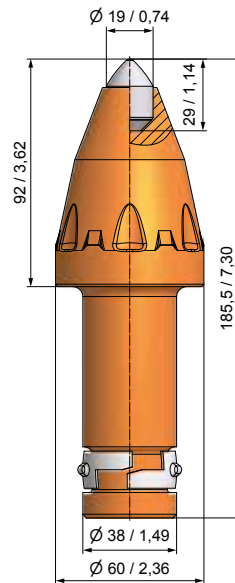


**BKF17** B47K22/70-F

SCHAFTSYSTEM | SHANK SYSTEM | Ø 38 MM - 1,5 "

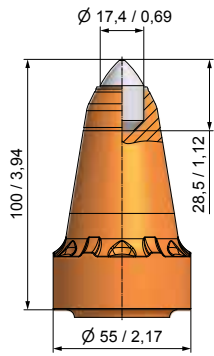


**BSR297**  
BG38K-22.6092

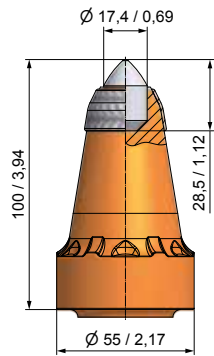


**BSR296**  
BG38K-19.6092

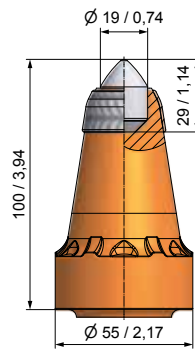
SCHAFTSYSTEM | SHANK SYSTEM | Ø 38 MM - 1,5"



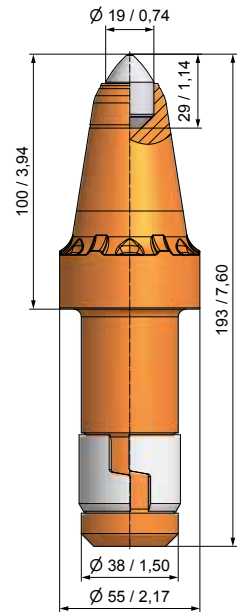
**BSR292**  
BG38H-17.55100A



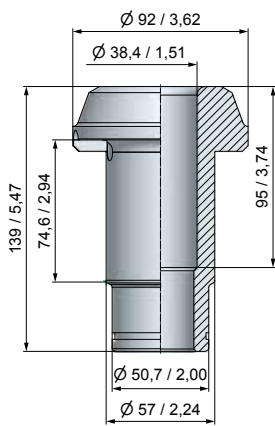
**BSR292P**  
BG38H-17.55100PA



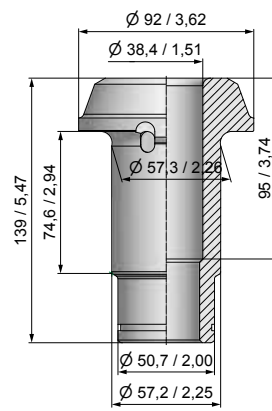
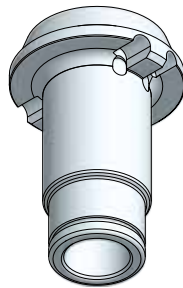
**BSR291P**  
BG38H-19.55100PA



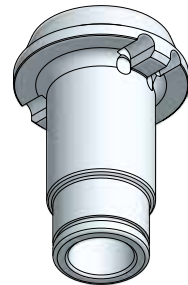
**BSR291**  
BG38H-19.55100A



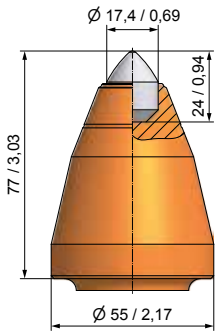
**BR76** BR 57-38



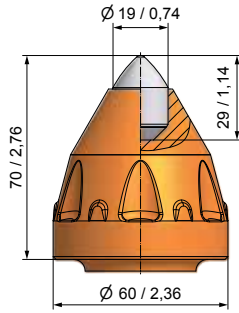
**BR87** BR 57-38/K



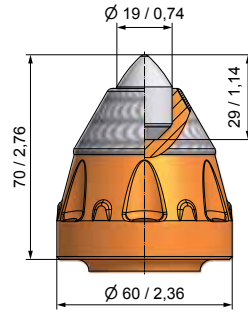
SCHAFTSYSTEM | SHANK SYSTEM | Ø 38 MM - 1,5"



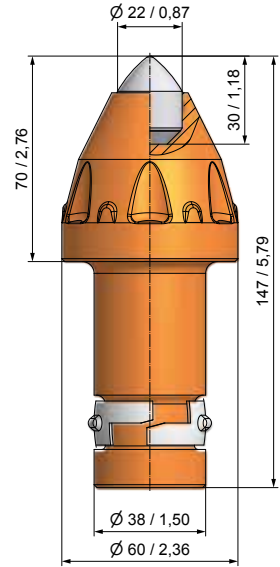
**BSR286**  
BG38K-17.5577A



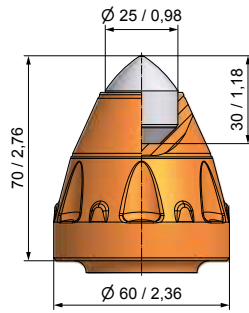
**BSR188**  
BG38K-19.6070



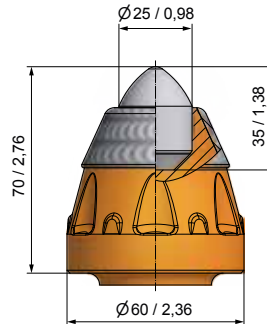
**BSR202**  
BG38K-19.6070P



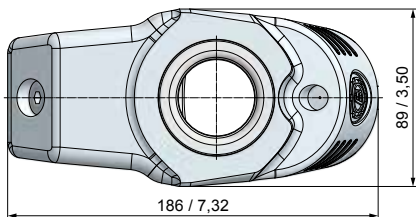
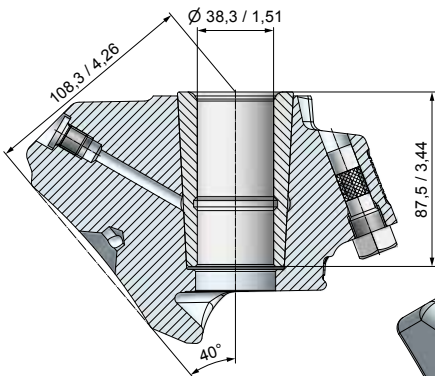
**BSR189**  
BG38K-22.6070



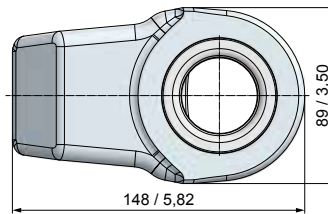
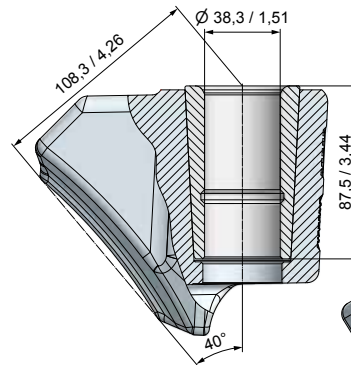
**BSR190**  
BG38K-25.6070



**BSR190P2**  
BG38K-25.6070P2



**BHR222** B38.8940-B



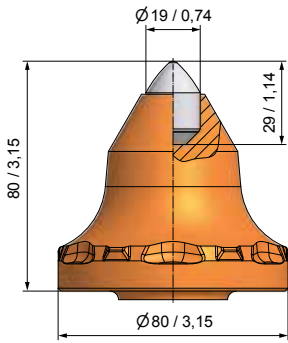
**BHR219** B38.8940



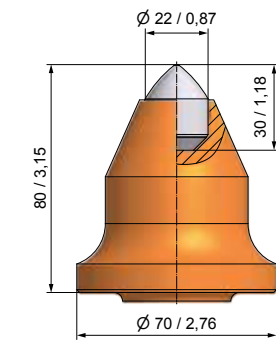
SCHAFTSYSTEM | SHANK SYSTEM | Ø 38 MM/1,5"  
 HALTERLÄNGE | HOLDER LENGTH | 65 MM/2,6"



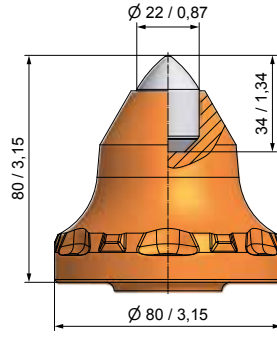
SR65 / 2.5



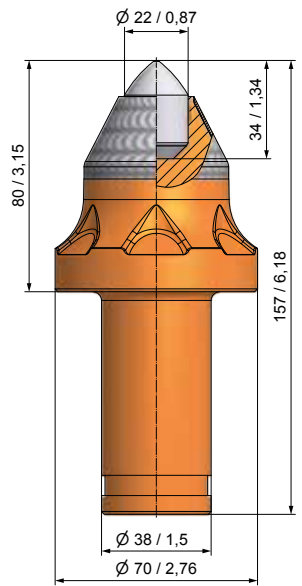
**BSR311**  
 BG38W-19.8080



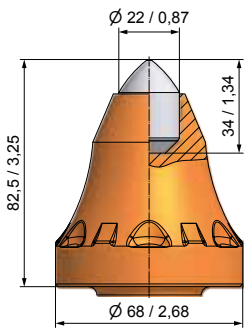
**BSR140**  
 BG38W-22.7080



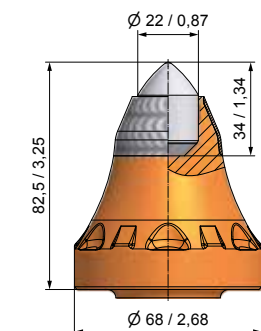
**BSR198**  
 BG38W-22.8080A



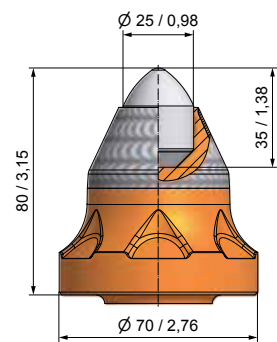
**BSR199**  
 BG38W-22.7080AP



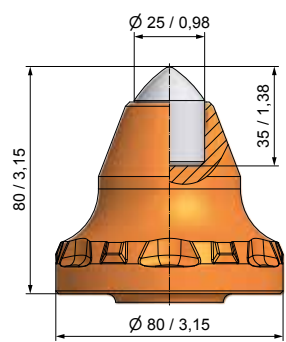
**BSR237**  
 BG38W-22.6883A



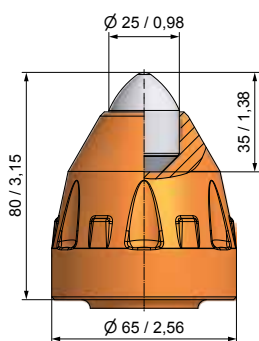
**BSR240**  
 BG38W-22.6883PA



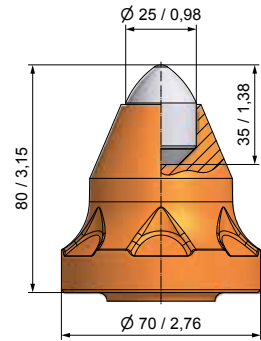
**BSR200**  
 BG38W-25.7080P



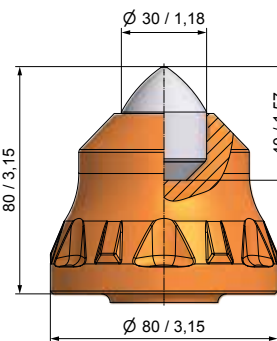
**BSR201**  
 BG38W-25.8080A



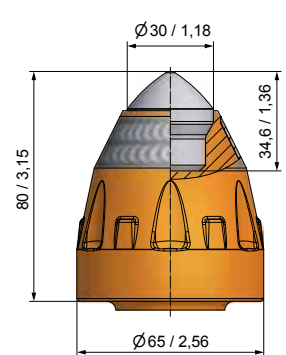
**BSR312**  
 BG38W-25.6580B



**BSR287**  
 BG38W-25.7080



**BSR197**  
 BG38W-30.8080A



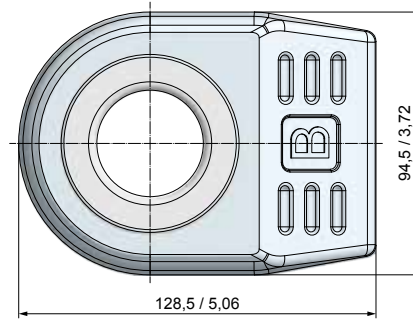
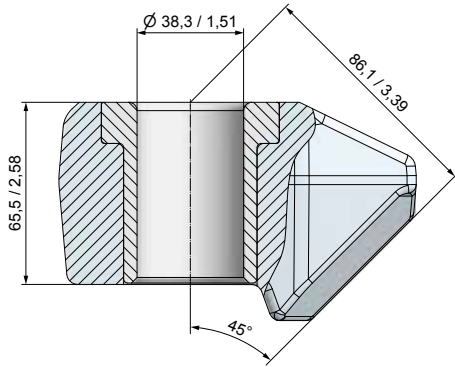
**BSR338**  
 BG38W-75.6580PA



SCHAFTSYSTEM | SHANK SYSTEM | Ø 38 MM/1,5"  
 HALTERLÄNGE | HOLDER LENGTH | 65 MM/2,6"



SR65 / 2.5



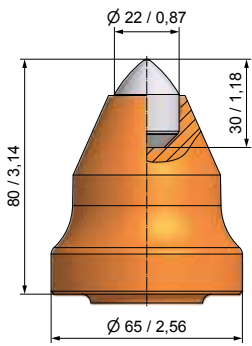
**BHR169** B38H



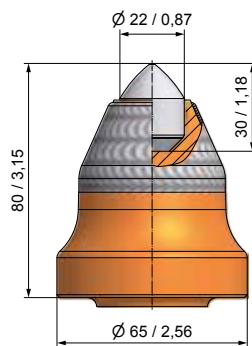
SCHAFTSYSTEM | SHANK SYSTEM | Ø 38 MM/1,5"  
 HALTERLÄNGE | HOLDER LENGTH | 75 MM/3,0"



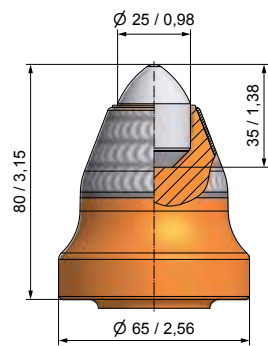
SR65 / 2.5



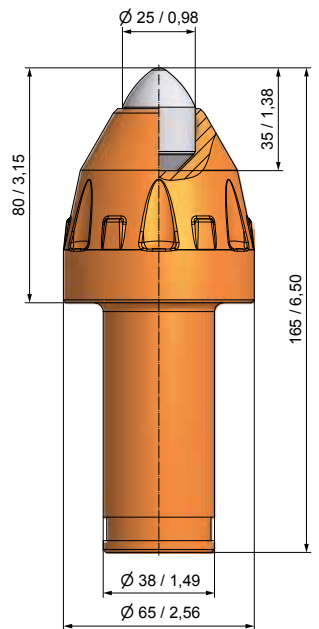
**BSR114**  
 BG38W-22.6580



**BSR131**  
 BG38W-22.6580P



**BSR215**  
 BG38W-25.6580P

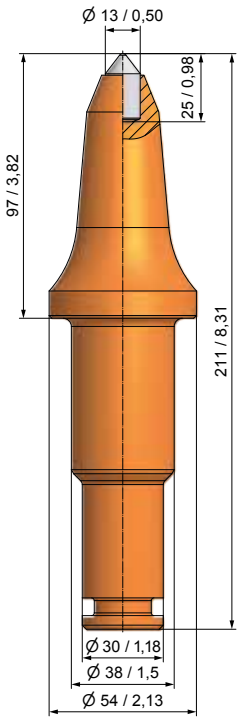


**BSR193**  
 BG38W-25.6580A

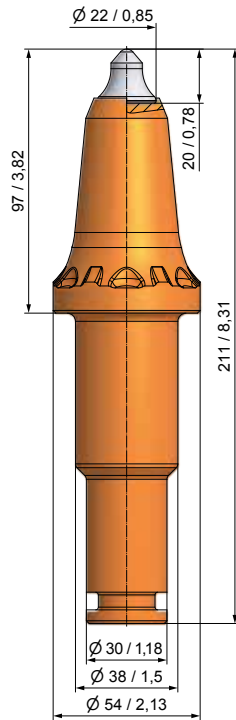




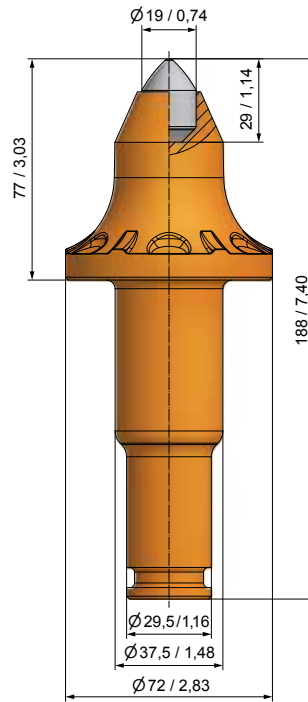
SPEZIALSCHAFTSYSTEME | SPECIAL SHANK SYSTEMS



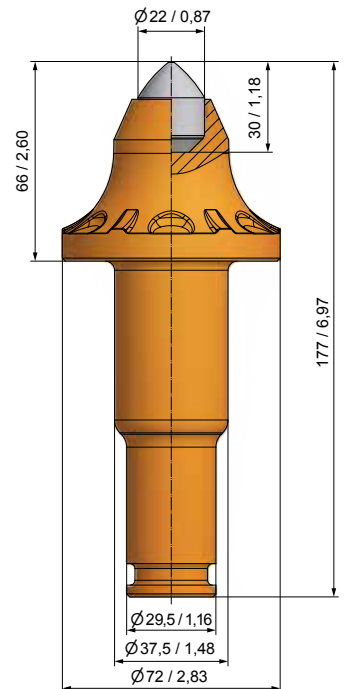
**BKF14**  
B47K13LK97L



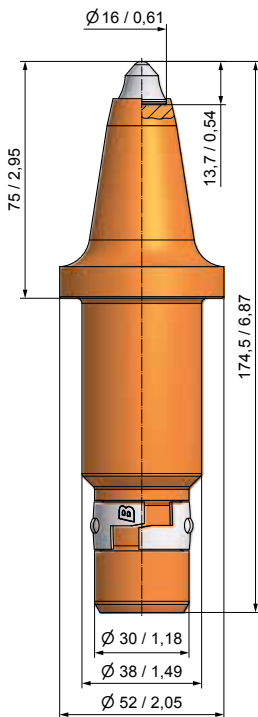
**BKF23**  
BS38F-67.5497



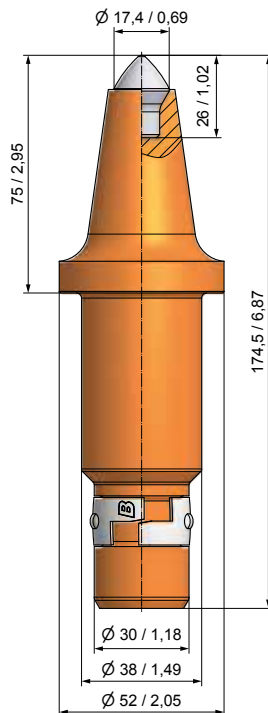
**BKF57**  
BS38F-19.7277



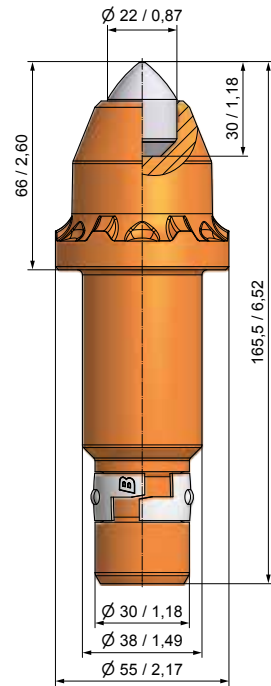
**BKF58**  
BS38F-22.7266



**BLK10**  
B46K2L



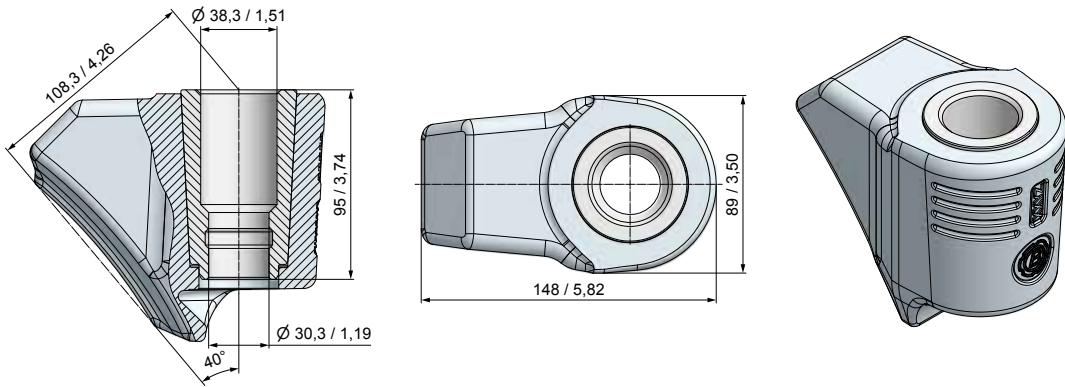
**BLK14**  
BS38K-70.5275



**BLK12**  
BS38K-22.5566



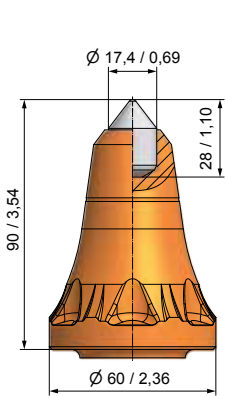
SPEZIALSCHAFTSYSTEME | SPECIAL SHANK SYSTEMS



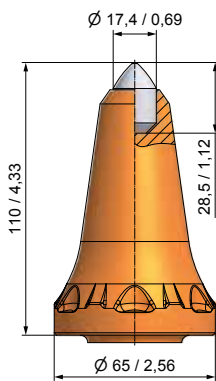
**BHR191** B3830.8940



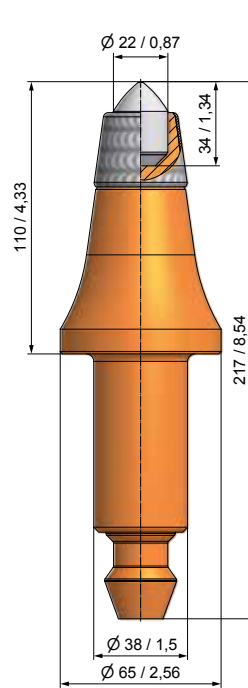
SCHAFTSYSTEM | SHANK SYSTEM | Ø 38/40 MM - 1,5"/1,58"



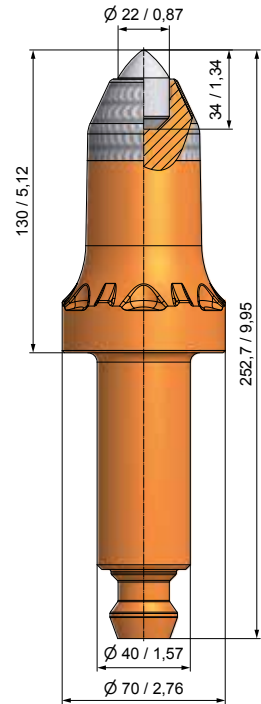
**BKR27**  
BG38X-17.6090



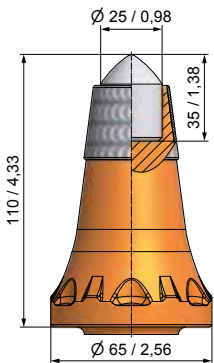
**BKR33**  
BG38X-17.65110



**BKR31/2**  
BG38X-22.65110PB



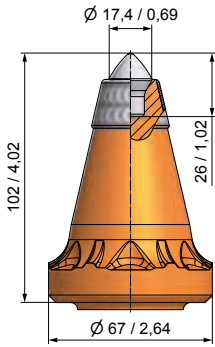
**BKR30**  
BG40X-22.70130PA



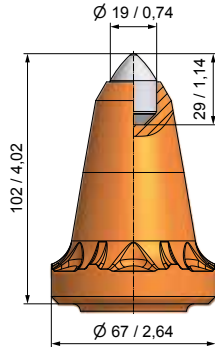
**BKR32**  
BG38X-25.65110P



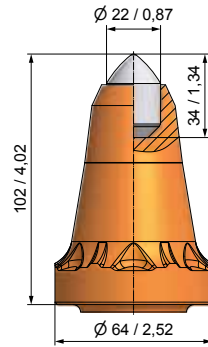
SCHAFTSYSTEM | SHANK SYSTEM | Ø 43/35 MM - 1,70/1,38"  
 KOPFLÄNGE | GAUGE | 102 MM/4,0" | 89 MM/3,5"



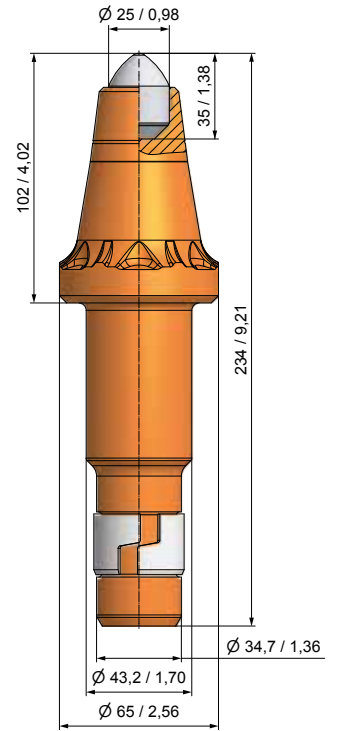
**BSR230**  
 BS43H-70.67102P



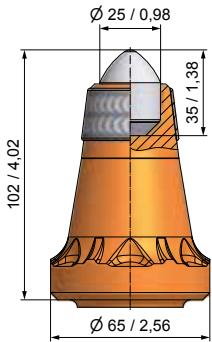
**BSR204**  
 BS43H-19.67102A



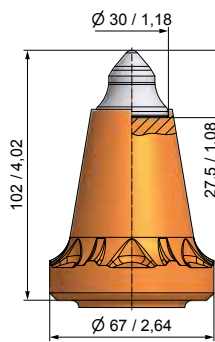
**BSR236**  
 BS43H-22.64102



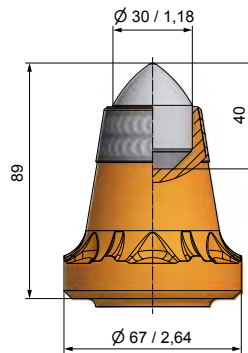
**BSR258**  
 BS43H-25.65102



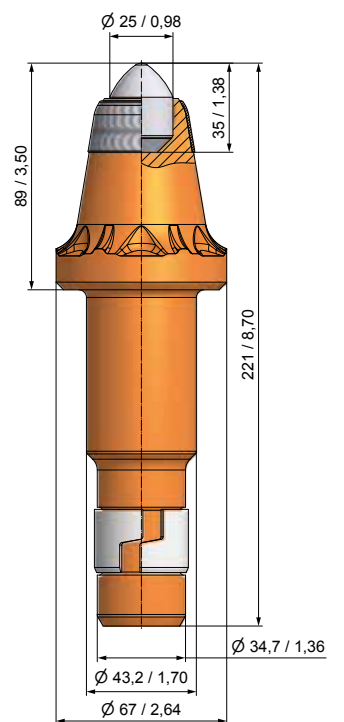
**BSR258/P**  
 BS43H-25.65102P



**BSR181**  
 BS43H-69.67102A



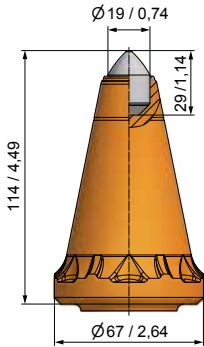
**BSR369**  
 BS43H-30.6789P



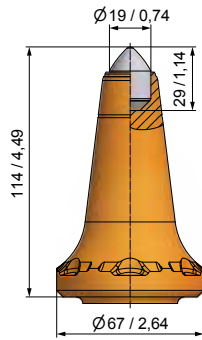
**BSR265**  
 BS43H-25.6789P



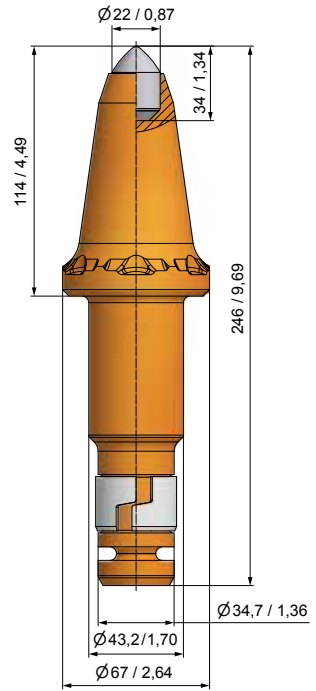
SCHAFTSYSTEM | SHANK SYSTEM | Ø 43/35 MM - 1,70/1,38"  
 KOPFLÄNGE | GAUGE | 114 MM/4,5"



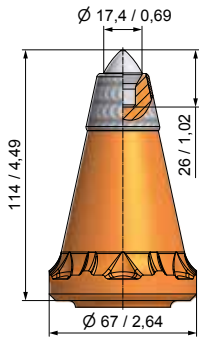
**BSR182**  
 BS43H-19.67114



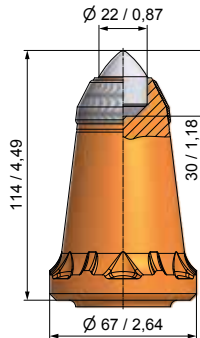
**BSR184S**  
 BS43H-19.67114S



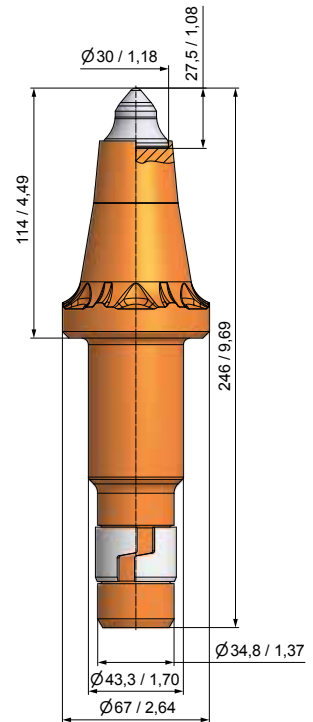
**BSR231**  
 BS43HF-22.67114



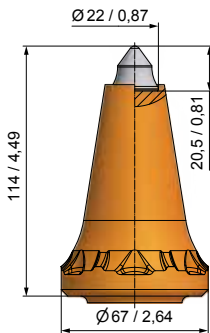
**BSR211**  
 BS43H-70.67114AP



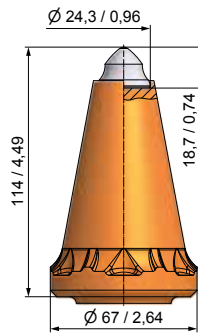
**BSR178**  
 BS43H-22.67114P



**BSR203**  
 BS43H-69.67114



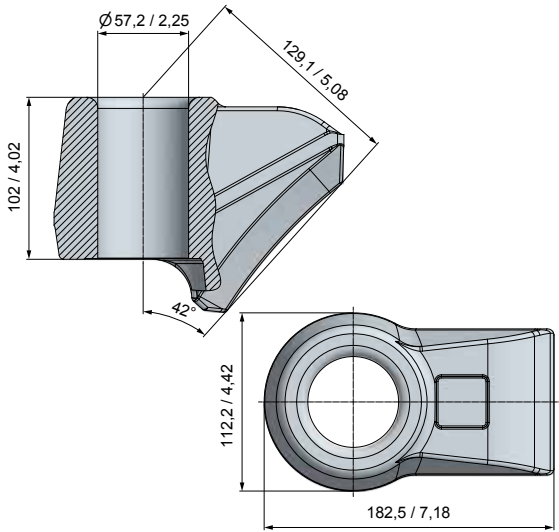
**BSR322**  
 BS43H-74.67114



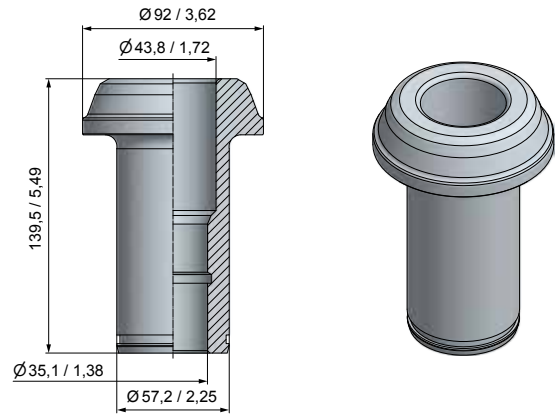
**BSR205**  
 BS43H-68.67114



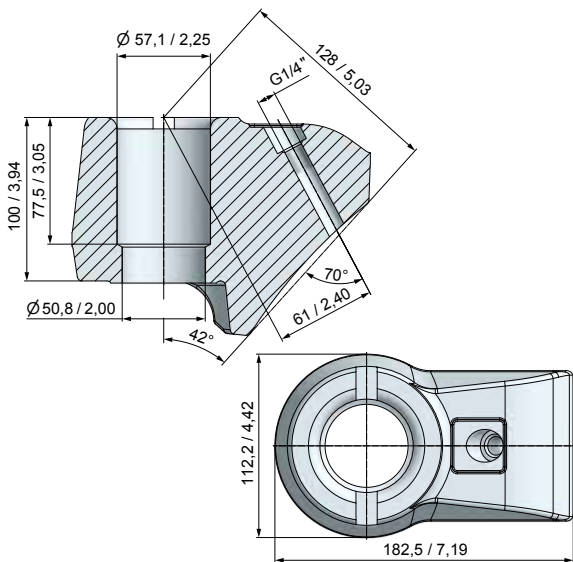
SCHAFTSYSTEM | SHANK SYSTEM | Ø 43/35 MM - 1,70/1,38"



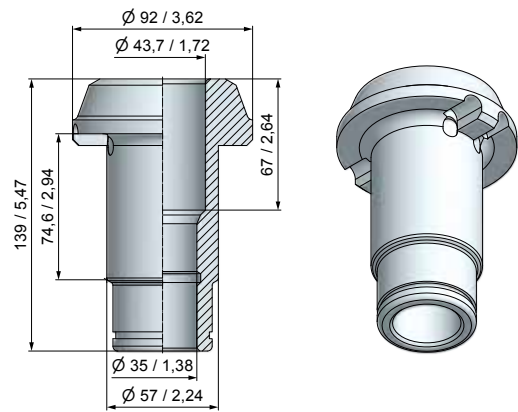
**BHR261** B300-B



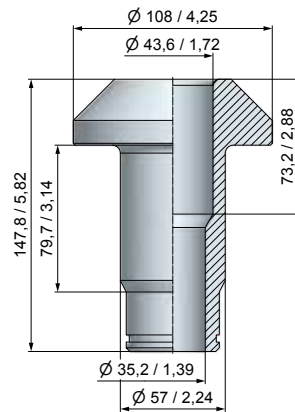
**BR94** BR57-44A



**BHR159** B300



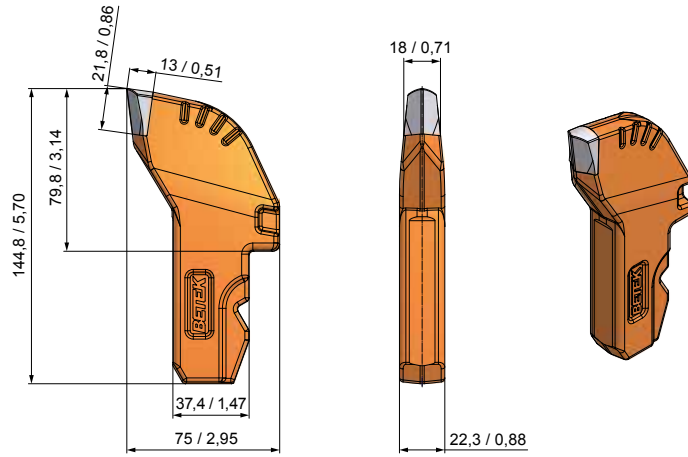
**BR74** BR57-44



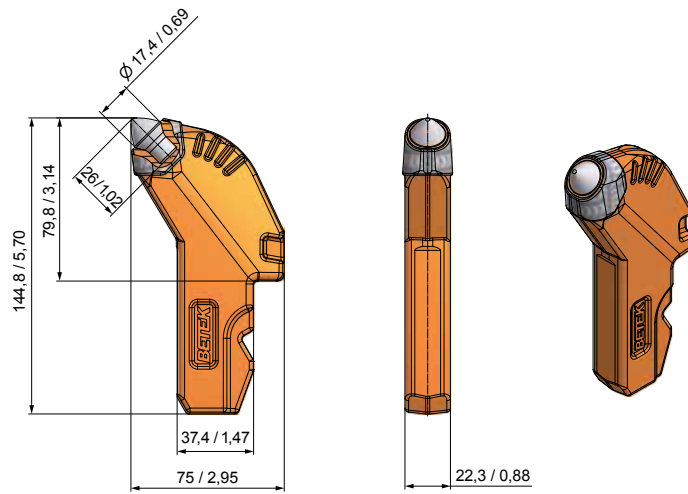
**BR79** BR57-44-144



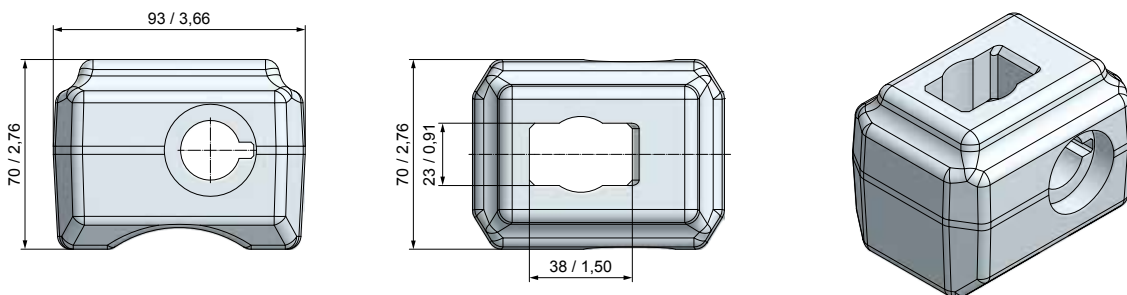
RADIAL MEISSEL | RADIAL PICK



**BF56** BF 145x38x22/2



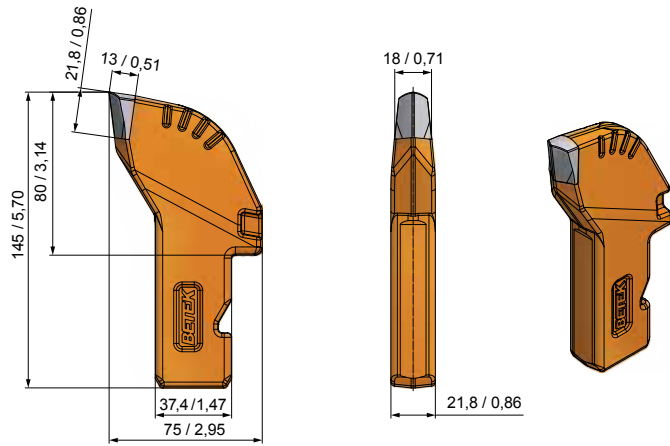
**BF57** BF145x38x22/3P



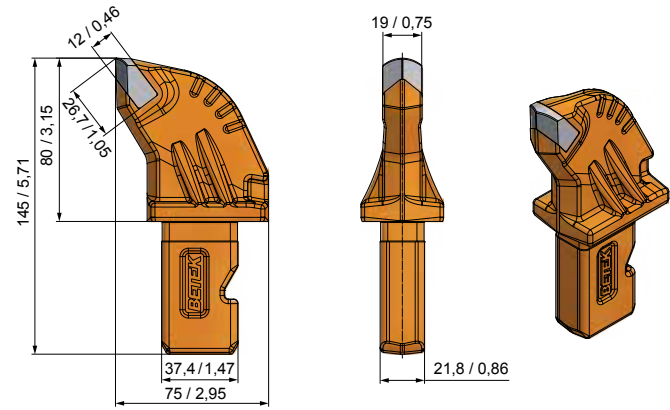
**BHF19** BHF38x23



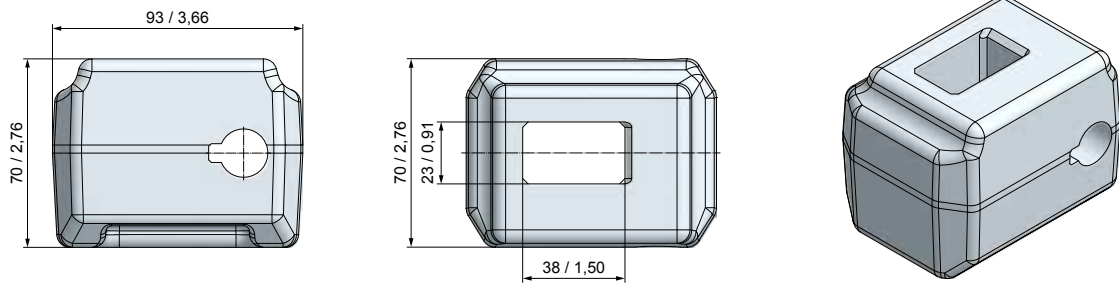
RADIAL MEISSEL | RADIAL PICK



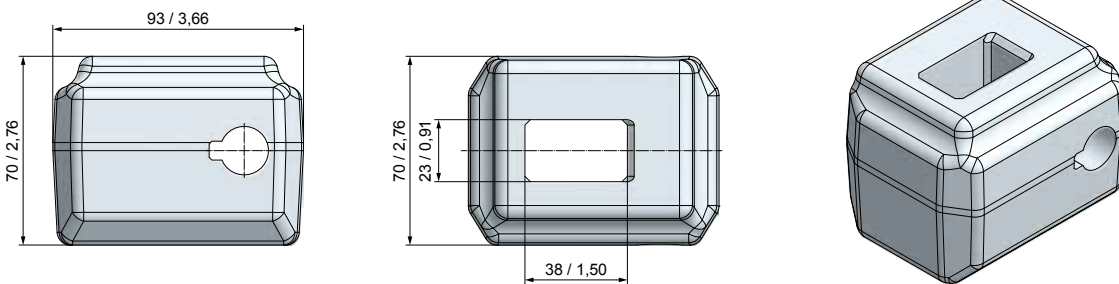
**BF58/3** BF145x38x22/4



**BF66** BF145x38x22/HD



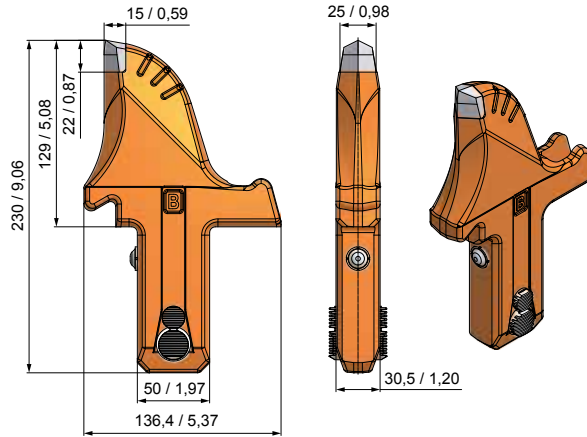
**BHF20** BHF38x23/L



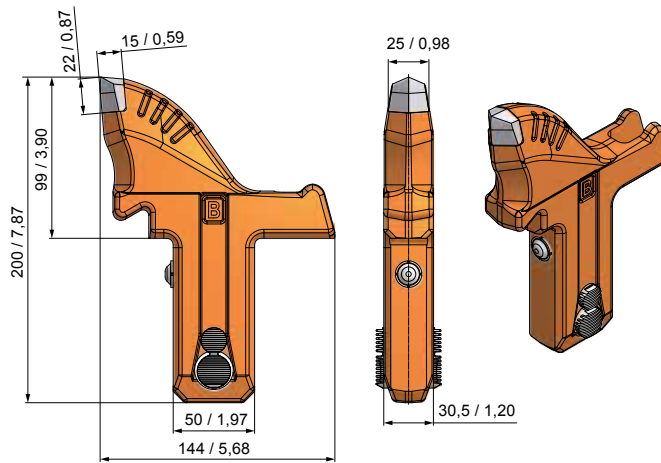
**BHF21** BHF38x23/R



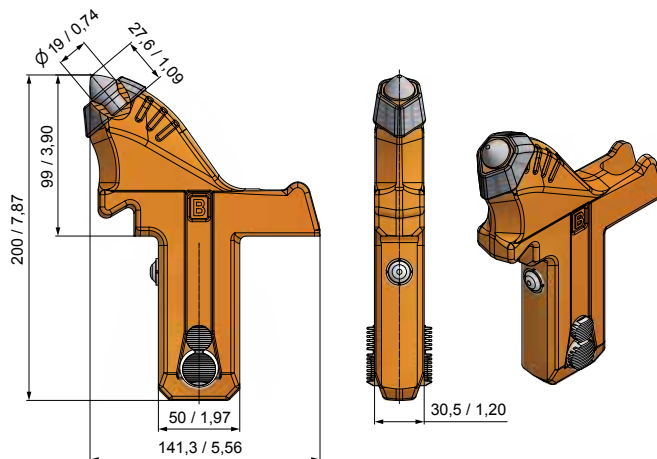
RADIAL MEISSEL | RADIAL PICK



BF38 BF230x137x30.6



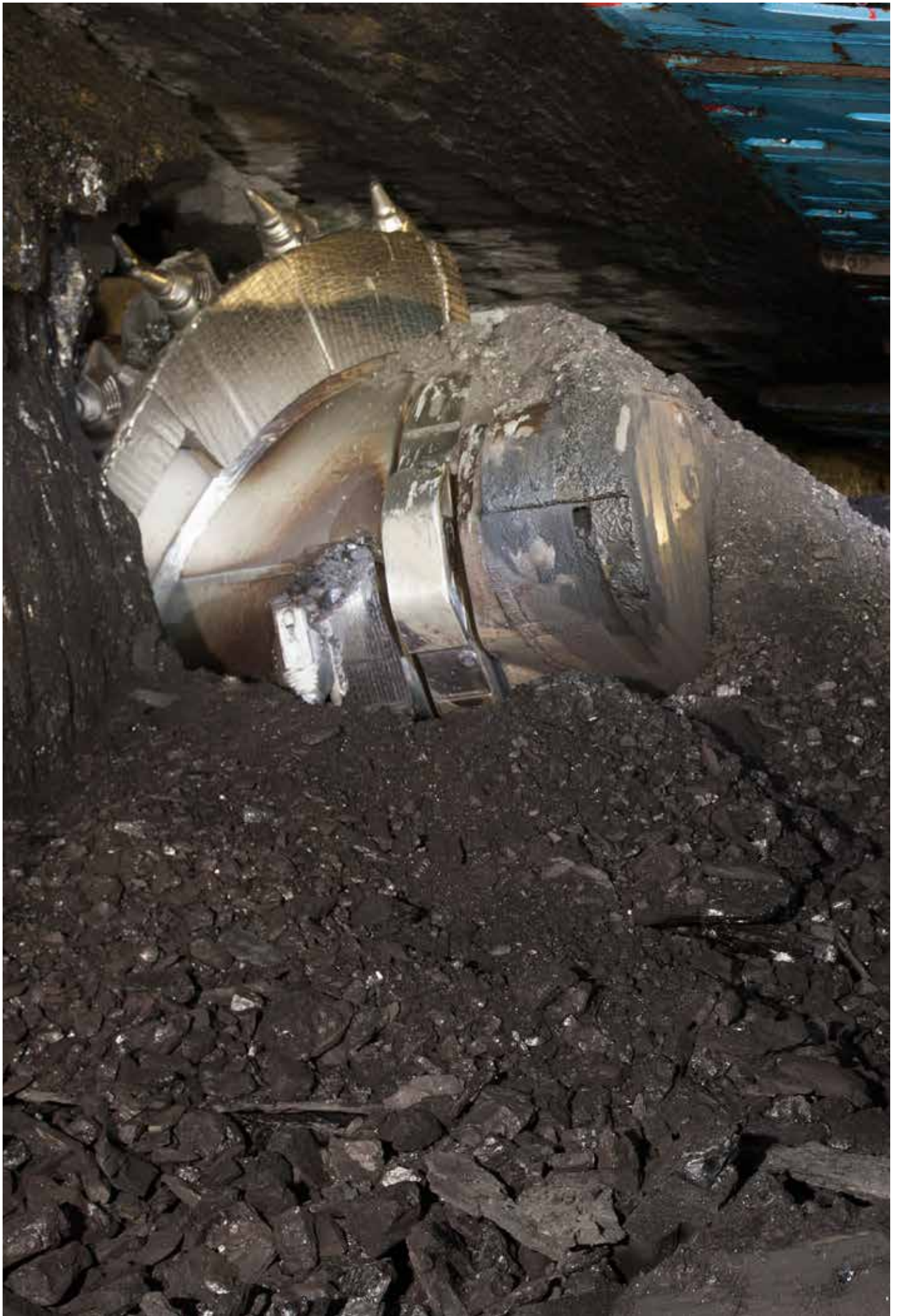
BF45 BF200x137x30.6



BF65 BF200x145x30.5



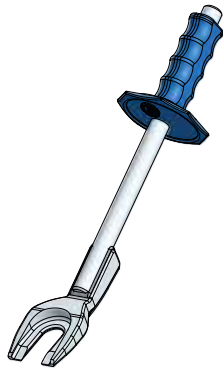




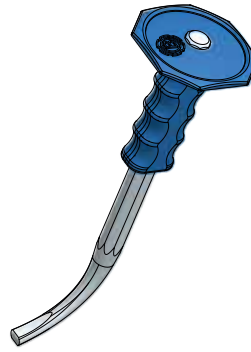
ZUBEHÖR | ACCESSORIES



**BZ44** Meißelaustreiber für Minimeißel  
Bit extractor for Mini bit



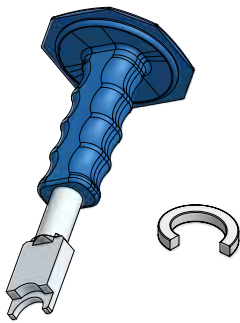
**BZ42** Meißelaustreiber für Minimeißel  
Bit extractor for Mini bit



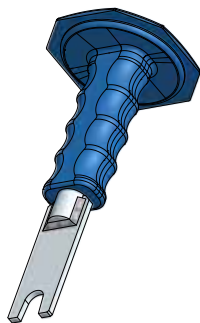
**BZ43** Meißelaustreiber für BSH und BS-Serie  
Bit extractor for BSH and BC-Series



**BZ38** Keilaustreiber für Schaftdurchmesser  
Wedge puller for shaft diameter 20-25



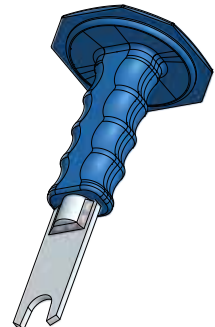
**BZ33** Montagewerkzeug für SI36  
Assembly tool for SI36



**BZ31** Demontagewerkzeug für SI36  
Disassembly tool for SI36



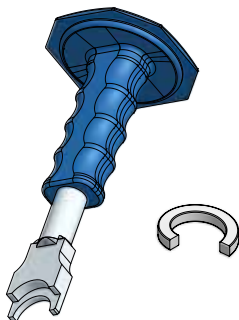
**BZ41** Montagewerkzeug für SI26  
Assembly tool for SI26



**BZ32** Demontagewerkzeug für SI26  
Disassembly tool for SI26



**BZ22** Meißelauszieher für BTK-Serie  
Bit puller for BTK-Series



**BZ37** Montagewerkzeug für SI79/K  
Assembly tool for SI79/K



**BZ36** Demontagewerkzeug für SI79/K  
Disassembly tool for SI79/K

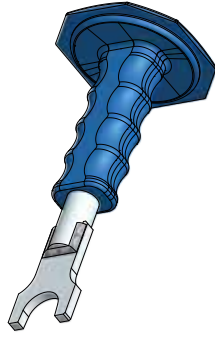


**BZ05** Meißelauszieher für Kopfdurchmesser 60  
Bit puller for Headdiameter 60

ZUBEHÖR | ACCESSORIES



**BZ35** Montagewerkzeug für SI239  
Assembly tool for SI239



**BZ34** Demontagewerkzeug für SI239  
Disassembly tool for SI239



**BZ39** Keilastreiber für Schaftdurchmesser 30-38  
Wedge puller for shaft diameter 30-38



**SRZ02** Zange für SR83/1, SR61 und SR54  
Plier for SR83/1, SR61 and SR54



**BZ12** Meißelauszieger für BKH-Serie  
Bit puller for BKH-Series



**BZ18** Meißelauszieger mit Kupferscheibe für BKH-Serie  
Bit puller with copper disk for BKH-Series



**BZ16** Meißelaustreiber für Spannstift mit Durchmesser 10  
Bit extractor for Roll pin with diameter 10



**BZ30** Meißelaustreiber für Spannstift mit Durchmesser 16 und 30  
Bit extractor for Roll pin with diameter 16 and 30



**BZ40** Keilastreiber für Stufenschaft 43/35  
Wedge puller for stepshank 43/35



**BZ39** Keilastreiber für Stufenschaft 38/30  
Wedge puller for stepshank 38/30

TUNGSTUDS MIT HARTMETALLKERN | TUNGSTUDS WITH TUNGSTEN CARBIDE CORE

HOCHLEISTUNG IM ANGEBOT

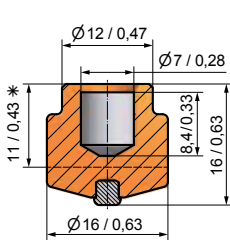
Zu den TungStuds liefern wir Ihnen auf Wunsch die entsprechenden Bolzenschweißanlagen. Bitte fragen Sie an, falls Sie andere Abmessungen wünschen. Gerne nennen wir Ihnen auch die typischen Einsatzgebiete für die hier abgebildeten TungStuds.



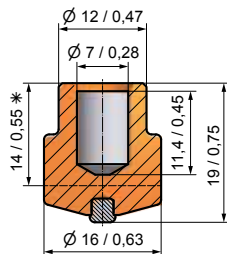
HIGH PERFORMANCE INCLUDED

On request, we can also provide you with the appropriate stud-welding machine for your TungStuds. Please ask us if you need any different sizes. We will also gladly explain to you the typical areas of use for the TungStuds shown here.

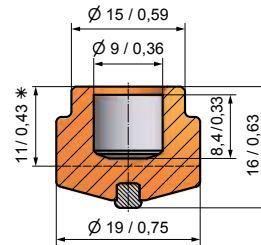
- \* Höhe nach dem Anschweißen
- \* Height subsequent after welding on



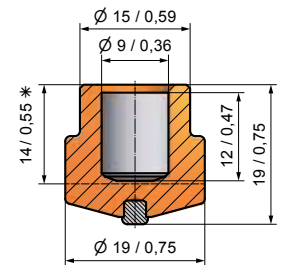
BTS01 BTSD16/16



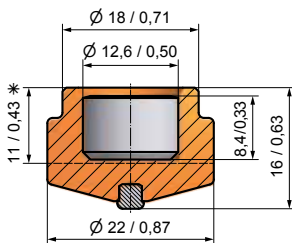
BTS02 BTSD16/19



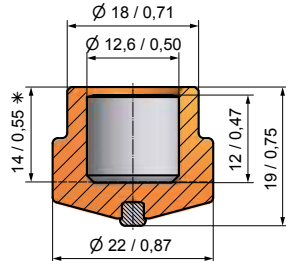
BTS03 BTSD19/16



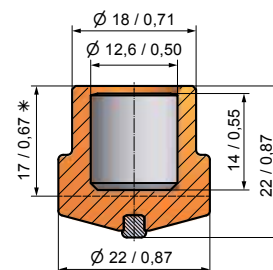
BTS04 BTSD19/19



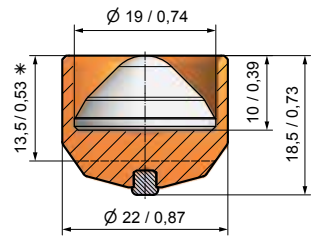
BTS05 BTSD22/16



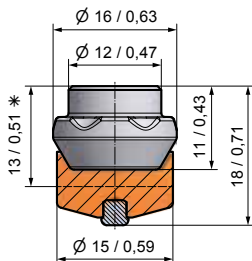
BTS06 BTSD22/19



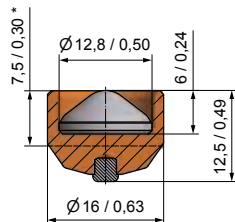
BTS07 BTSD22/22



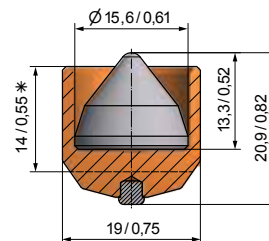
BTS08 BTSD22/18,5SG



BTS10B BTSD16/18B



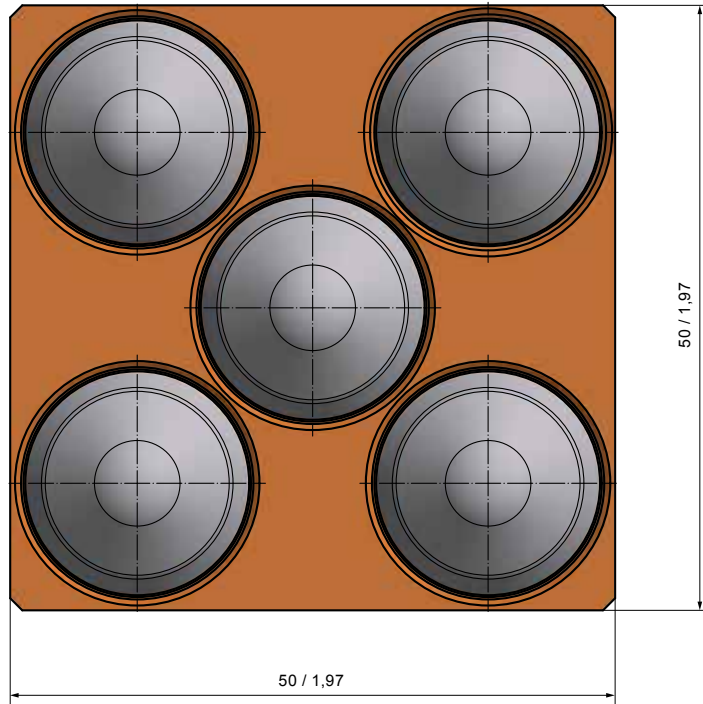
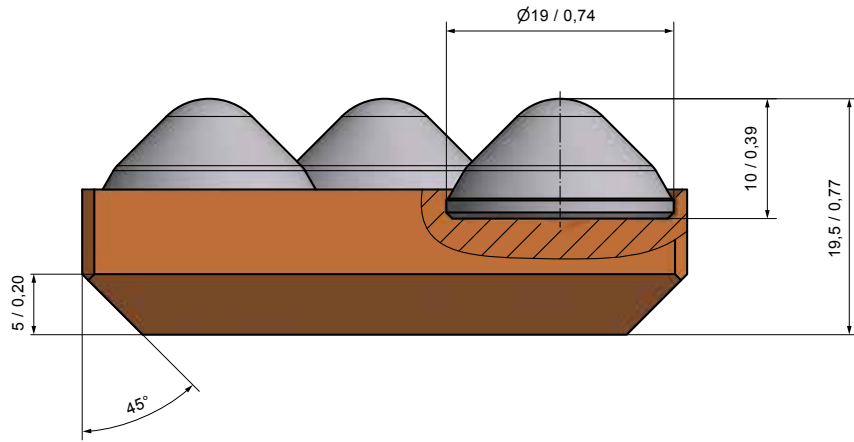
BTS20 BTSD16/12,5SG



BTS100 BTSD19/15,6SG



TUNGSTUDS BTS-PLATES



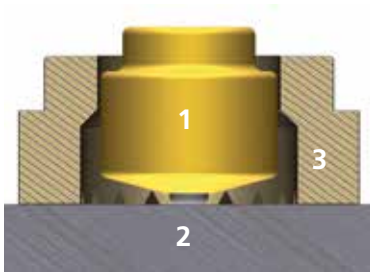
ABMESSUNGEN | DIMENSIONS

Breite   Width in mm	Länge   Length in mm
50	50
75	75
100	100
125	125
150	150

Weitere Abmessungen auf Anfrage | Other sizes on request

DER SCHWEISSPROZESS | THE WELDING PROCESS

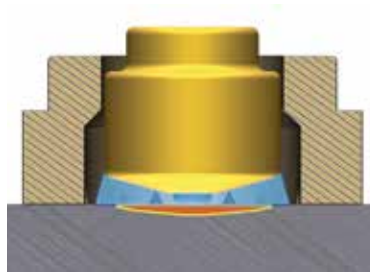
1



Der TungStud (1) wird auf die zu schützende Metallfläche (2) aufgesetzt. Zum Schutz des Schweißbades ist er von einem Keramikring (3) umschlossen.

The TungStud (1) is placed onto the metal surface (2) that is to be protected. To protect the weld pool a ceramic ferrule (3) is placed around it.

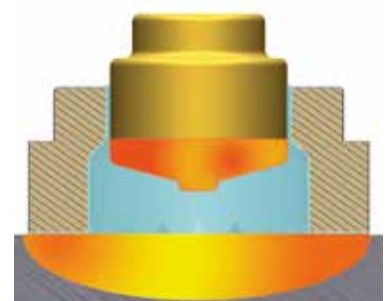
2



Unter Stromfluss hebt sich der TungStud ab und es entsteht ein Lichtbogen.

When an electric current is applied, the TungStud raises up and an arc is initiated.

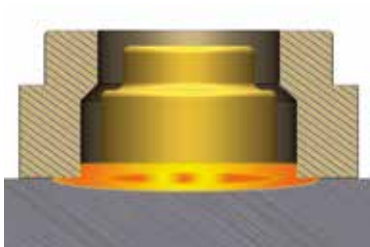
3



Durch den Lichtbogen werden TungStud und Metallfläche angeschmolzen.

The arc causes TungStud and metal surface to become partly fused.

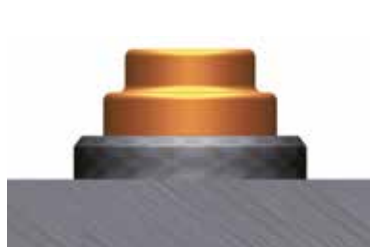
4



Der TungStud taucht in die Schmelze ein.

The TungStud sinks into the fused mass.

5



Es entsteht eine vollflächige Verbindung.

The two become completely joined

**Beim Aufschweißen der TungStuds ist grundsätzlich eine geeignete Schutzausrüstung zu tragen!**

Whenever you are welding on TungStuds, suitable protective equipment must always be worn!

**WEITERKOMMEN! – MIT INTELLIGENTEN LÖSUNGEN**

- Schnelles Aufschweißen der TungStuds
- Auch auf unregelmäßigen Oberflächen einsetzbar
- Nach Verschleiß die TungStuds einfach erneuern
- Es können auch einzelne TungStuds ausgewechselt werden
- Verschleißarm durch Hartmetallkern
- Höhere Produktivität durch weniger Wartungsaufwand
- Kostenreduzierung durch weniger Stillstandzeiten
- Minimaler Ersatzteilaufwand

**PROGRESS! – WITH INTELLIGENT SOLUTIONS**

- TungStuds are quickly welded on
- Can also be used on uneven surfaces
- When TungStuds are worn, simply replace them
- Individual TungStuds can also be replaced
- Resistant to wear thanks to tungsten carbide core
- Less maintenance work means higher productivity
- Cost reduction through less downtime
- Minimal spare parts expenditure

TUNGSTUDS PERFORMANCE

CUTTING WEAR PROTECTION

- The TungStuds are welded on in a grid pattern
- The space between the TungStuds does not have to be embedded with mineral debris (cutting wear protection)

EXTENSIVE WEAR PROTECTION



ROCK BOX EFFECT

- The TungStuds are welded on in a grid pattern
- The space between the TungStuds become embedded with mineral debris (Rock-Box-Effect)

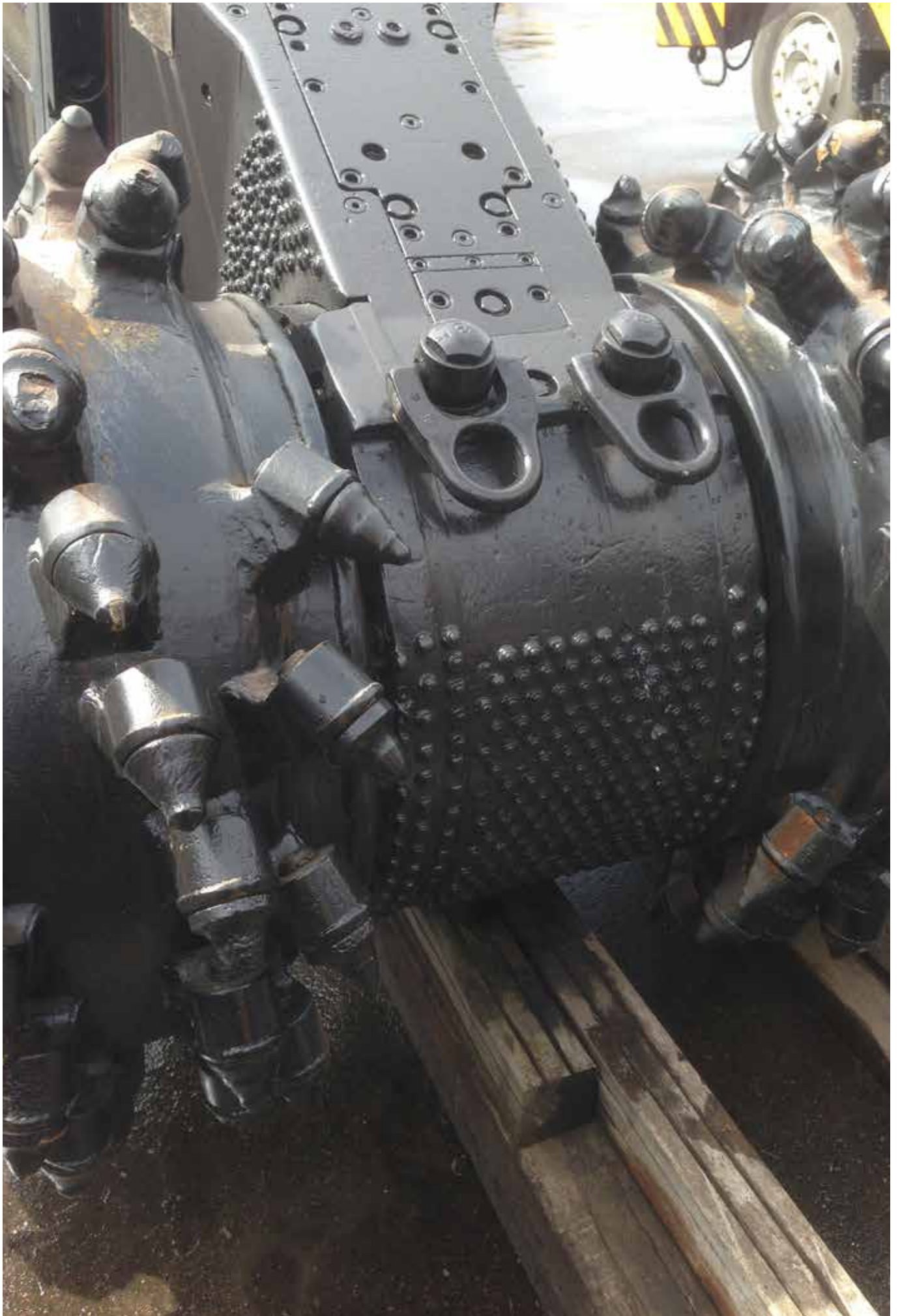
EXTENSIVE WEAR PROTECTION



ANWENDUNG | APPLICATION













BETEK GmbH & Co. KG

Sulgener Str. 21-23  
D-78733 Aichhalden

Service-Nummer +49 (0) 7422. 565-592  
Service-Fax +49 (0) 7422. 565-122

info@betek.de  
**www.betek.de**