



catálogo oem
de productos Original Equipment Manufacturer



Sellos Mecánicos OEM (Original Equipment Manufacturer), diseñados y fabricados bajo las especificaciones y medidas de todos los fabricantes de bombas más reconocidos a nivel mundial.

Nuestros sellos son imagen simétrica de los utilizados como originales en los equipos de bombeo, preservando el óptimo desempeño de los mismos.

Contamos con una amplia gama de sellos mecánicos para todo tipo de aplicaciones. Cartuchos simples o dobles, así como sellos mecánicos con muelle cilíndrico, cónico, multimuelle en medidas normalizadas (DIN 24960), en pulgadas o en dimensiones especiales. También es posible realizar múltiples combinaciones intercambiando materiales de las caras de roce (carburo de silicio, carburo de tungsteno, cerámica, acero inoxidable, grafito...) elastómeros (NBR, FKM, EPDM, PTFE...) y resto de componentes.

Reparación de sellos mecánicos

Los sellos mecánicos de cartucho pueden repararse y utilizarse de nuevo, cuando han sufrido desgaste o rotura de alguna de sus partes. Es necesario realizar una evaluación del sello a reparar y efectuar un presupuesto para determinar la rentabilidad de la reparación. Ponemos a sus órdenes este servicio con la más alta calidad y oportunidad.

Marcas Registradas:

Flygt® / ITT Flygt

Alfa Laval® / Alfa Laval

Grundfos® / Grundfos

APV® / APV Pump

Fristam® / Frsitam Pumpen

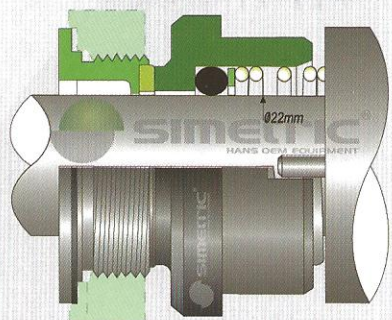
Hidrostal® / Hidrostal pumps

Sarlin® / Sarlin Pumps

Johnson® / Johnson Pump

Contenido

| | |
|-------------------|----|
| Alfa Laval® | 2 |
| APV® | 5 |
| EMU® | 8 |
| FLYGT® | 9 |
| FRISTAM® | 19 |
| GRUNDFOS® SARLIN® | 23 |
| HIDROSTAL® | 26 |
| JOHNSON® | 27 |
| TSURUMI® | 29 |
| SEDICAL® | 30 |



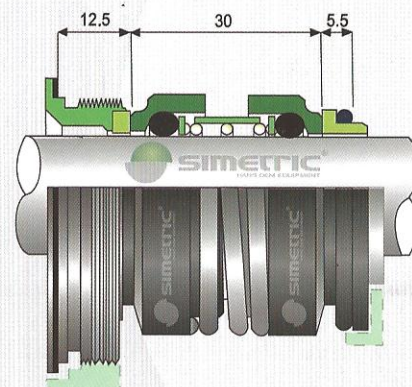
SM-AL-I-22



SM-AL-A-22



SM-AL-E-22



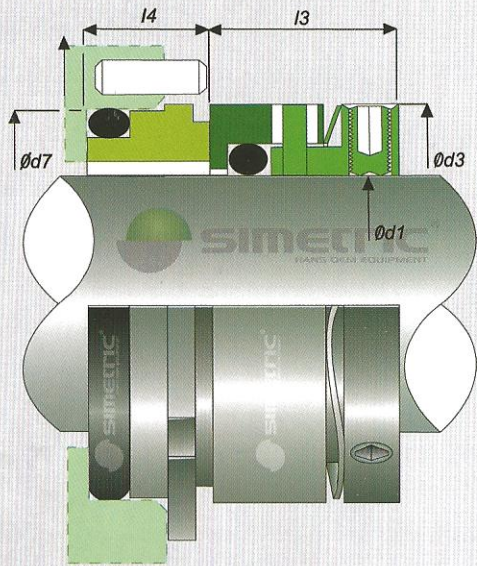
SM-AL-D-22



**ALFA®
LAVAL**

Modelos de sellos mecánicos compatibles para bombas Alfa Laval Series CM, FM, MR, LKH, GM Y ALC. También los modelos para las bombas lobulares SSP Y SR.

Sellos en diferentes combinaciones de materiales: carburo de tungsteno, carburo de silicio, grafito; combinados a su vez con diferentes tipos de elastómeros: NBR, EPDM Y FKM.



SM-AL-S-20
 SM-AL-S-30
 SM-AL-S-35
 SM-AL-S-45
 SM-AL-S-55
 SM-AL-S-75



SM-AL-K-32



SM-AL-HCL-20
 SM-AL-HCL-25
 SM-AL-HCL-30
 SM-AL-HCL-35
 SM-AL-HCL-40

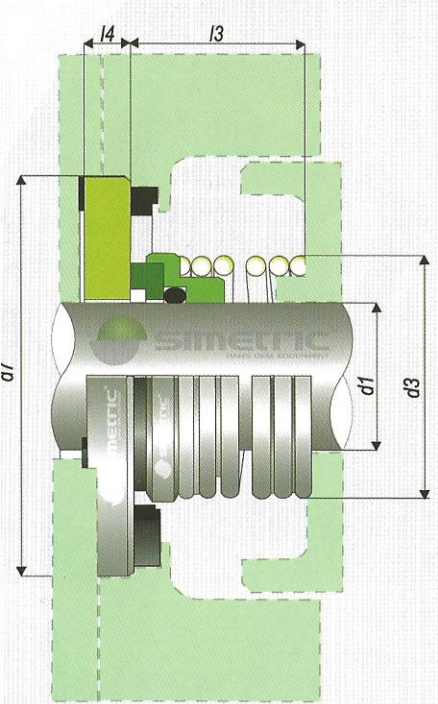


SM-A-N-22



| Ref. Bomba | Tipo de sello | Dimensiones básicas | | | | |
|------------|---------------|---------------------|------|------|------|------|
| | | d1 | d3 | d7 | l3 | l4 |
| SR1 | SM-AL-S-20 | 20 | 31 | 30 | 19.1 | 10.7 |
| SR2 | SM-AL-S-30 | 30 | 41 | 41.3 | 19.1 | 10.9 |
| SR3 | SM-AL-S-35 | 35 | 45.5 | 47 | 19.1 | 12.2 |
| SR4 | SM-AL-S-45 | 45 | 58.2 | 58.3 | 21.1 | 11.6 |
| SR5 | SM-AL-S-55 | 55 | 72 | 69.6 | 22.1 | 13 |
| SR6 | SM-AL-S-75 | 75 | 96 | 92.2 | 25.8 | 14.5 |

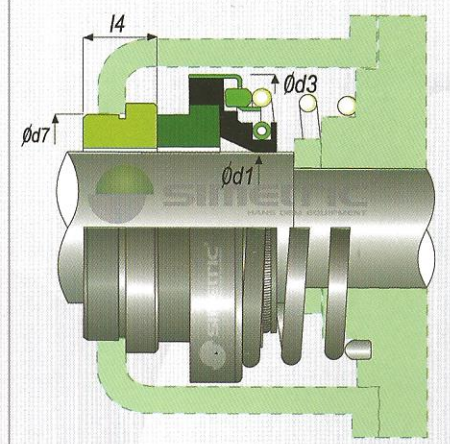
| |
|--|
| |
| |
| |
| |
| |
| |
| |
| |



SM-AP-P-25.4
SM-AP-P-38.1



| Tipo de sello | Dimensiones básicas | | | | |
|---------------|---------------------|-------|-------|-------|------|
| | d1 | d3 | d7 | l3 | l4 |
| SM-AP-P-25.4 | 25.4 | 41.20 | 68.20 | 25.40 | 7.8 |
| SM-AP-P-38.1 | 38.1 | 55.70 | 80.10 | 33.30 | 9.00 |



SM-AP-R-20
SM-AP-R-25
SM-AP-R-30



| Tipo de sello | Dimensiones básicas | | | |
|---------------|---------------------|------|----|-----|
| | d1 | d3 | d7 | l4 |
| SM-AP-R-20 | 20 | 40.6 | 30 | 9.8 |
| SM-AP-R-25 | 25 | 45.5 | 35 | 9.8 |
| SM-AP-R-30 | 30 | 57 | 42 | 13 |

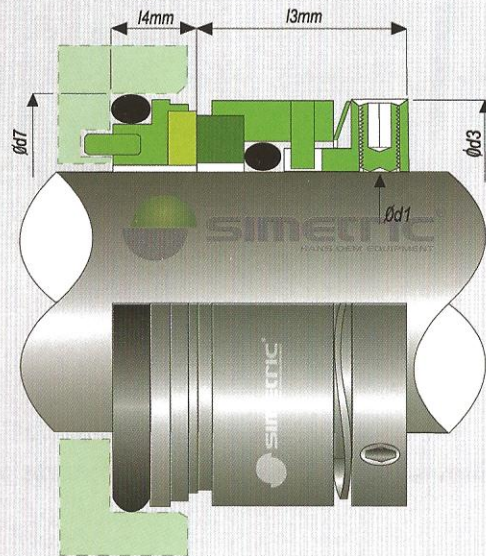
APV®

Sellos mecánicos compatibles para bombas APV®, entre ellas: Puma, ZMA, ZMB, ZMD, ZMS, ZMH, Rosista® y Pasilac®, W y W+.
Algunos diseños con muelle de ballesta como los sellos especiales para bombas APV Howard® y Crepaco Clean Line®.
Todos ellos han sido fabricados en materiales adecuados para trabajar con fluidos como jugos, leche y bebidas en general.

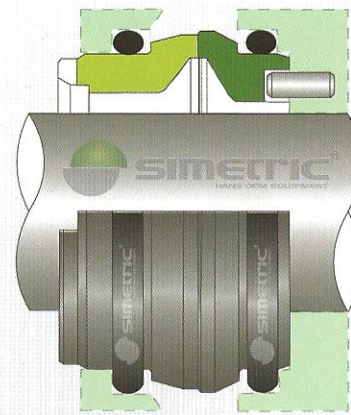
SM-AP-H-28.60

SM-AP-H-47.60

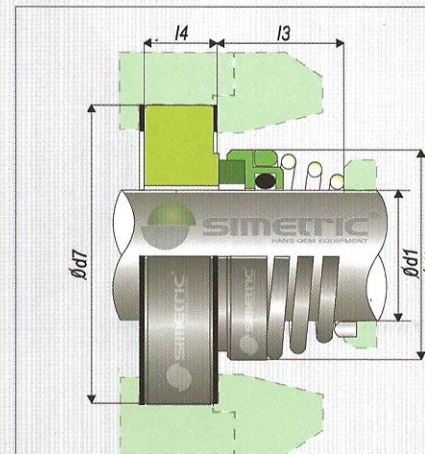
SM-AP-H-53.90



| Tipo de sello | Dimensiones básicas | | | | |
|---------------|---------------------|-------|-------|-------|------|
| | d1 | d3 | d7 | l3 | l4 |
| SM-AP-H-28.60 | 28.60 | 40.20 | 41.20 | 20.60 | 7 |
| SM-AP-H-47.60 | 47.60 | 60.40 | 63.50 | 21.40 | 9.30 |
| SM-AP-H-53.90 | 53.90 | 70.50 | 73 | 24.60 | 7.20 |



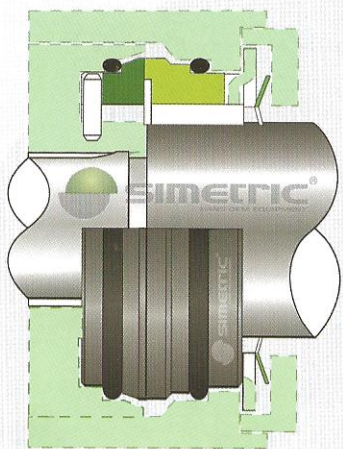
SM-AP-W-25
SM-AP-W-35



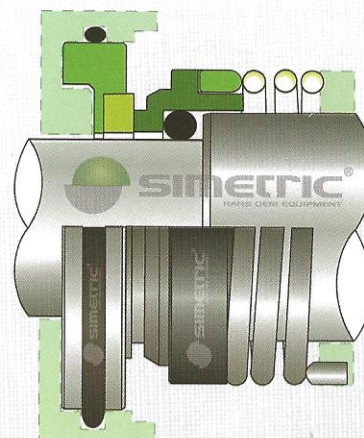
SM-AP-W-25
SM-AP-W-35



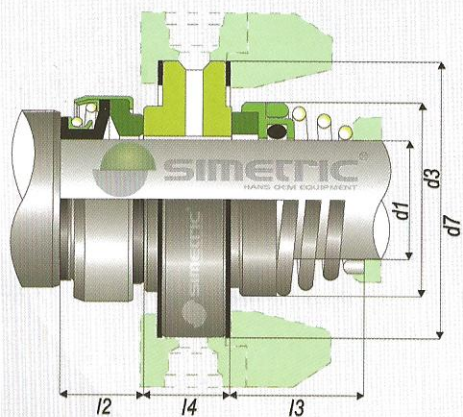
| Tipo de sello | Dimensiones básicas | | | | |
|---------------|---------------------|-------|-------|-------|----|
| | d1 | d3 | d7 | l3 | l4 |
| SM-AP-W-25 | 25 | 38.20 | 52 | 25.40 | 16 |
| SM-AP-W-35 | 35 | 49.50 | 62.50 | 33.30 | 16 |



SM-AP-WD-40



SM-AP-SIM-25



SM-AP-WF-25
SM-AP-WF-35



SM-AP-HCH-60

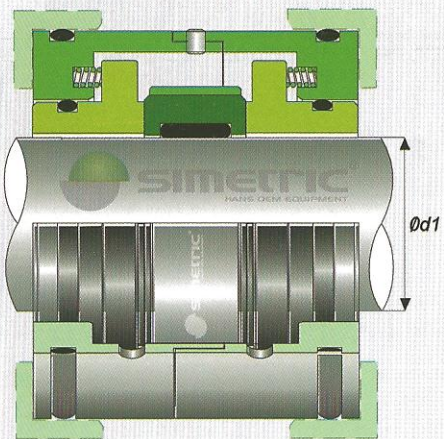


SM-AP-S-35



Dimensiones básicas

| Tipo de sello | d1 | d3 | d7 | l2 | l3 | l4 |
|---------------|----|-------|-------|----|-------|----|
| SM-AP-WF-25 | 25 | 38.20 | 52 | 14 | 25.40 | 17 |
| SM-AP-WF-35 | 35 | 49.50 | 62.50 | 16 | 33.30 | 20 |



SM-EM-D-35
SM-EM-D-50



Tipo de sello

Dimensiones básicas

d1

SM-EM-D-35

35

SM-EM-D-50

50

KIT DE REFACCION PARA MODELOS

SM-EM-D-35

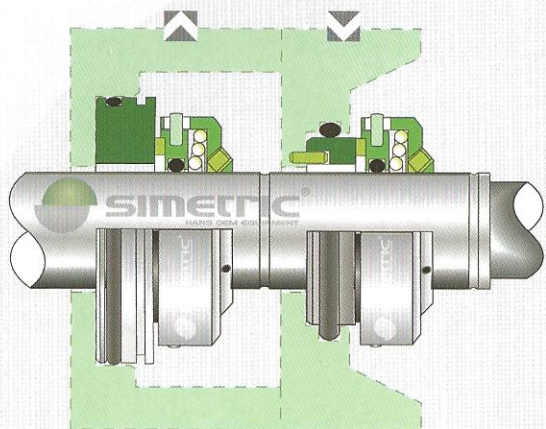
SM-EM-D-50



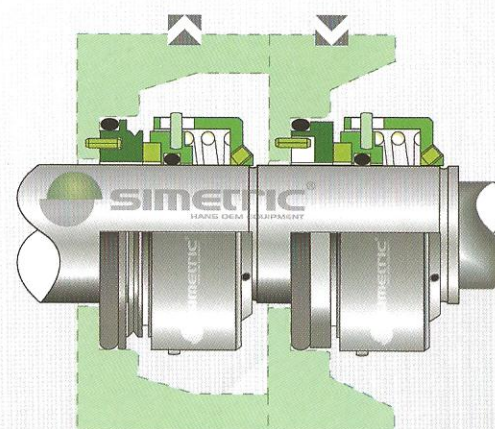
EMU®

Sellos mecánicos para bombas EMU®, formados por dos caras de roce fijas y un cuerpo central que realiza la función de parte rotante.

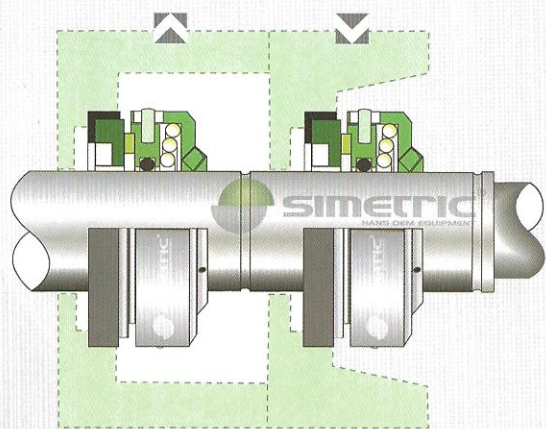
Se puede suministrar el sello completo, con carcasa metálica o solamente las caras de roce.



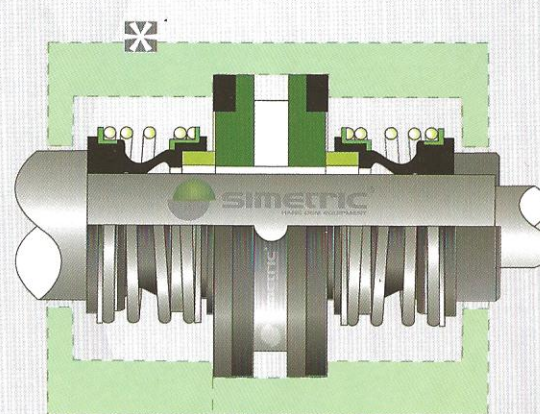
SM-A-BEP-20/ SUPERIOR ▲
SM-A-UUP-20/ INFERIOR ▼



SM-B-BEP-28/ SUPERIOR ▲
SM-B-UUP-28/ INFERIOR ▼



SM-C-BEP-22/ SUPERIOR ▲
SM-C-UUP-22/ INFERIOR ▼

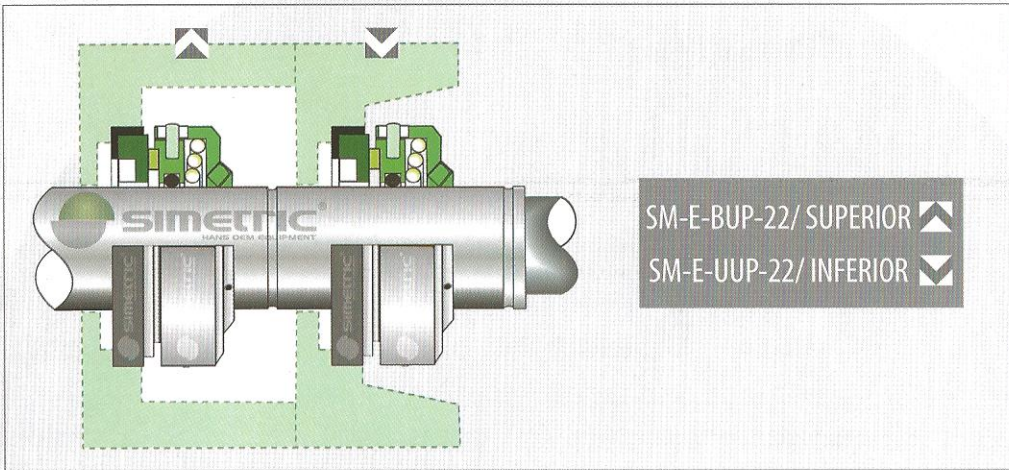


SM-D-QQP-15 ✖

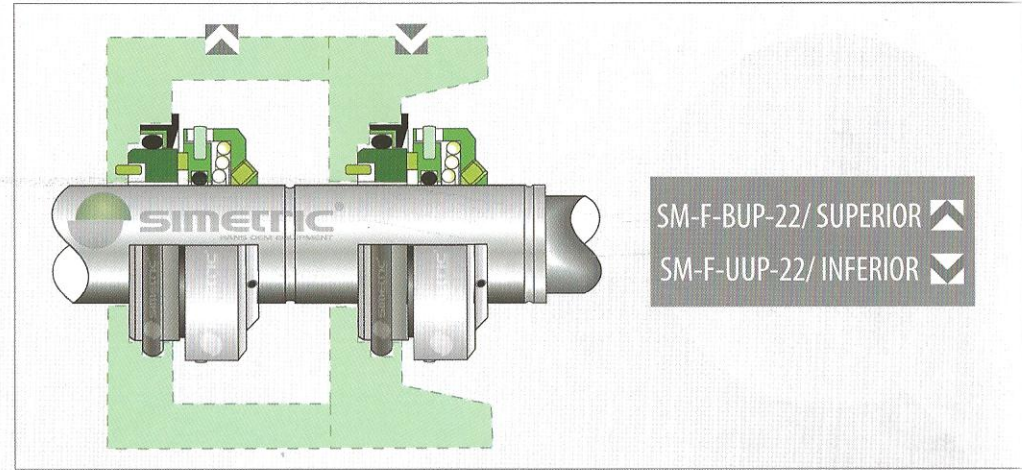
FLYGT®

Amplia gama de sellos mecánicos compatibles para bombas de aguas residuales flygt® y Grindex®. Estos sellos mecánicos se caracterizan por su fácil y rápida instalación, sin tener que realizar modificación alguna en la bomba.

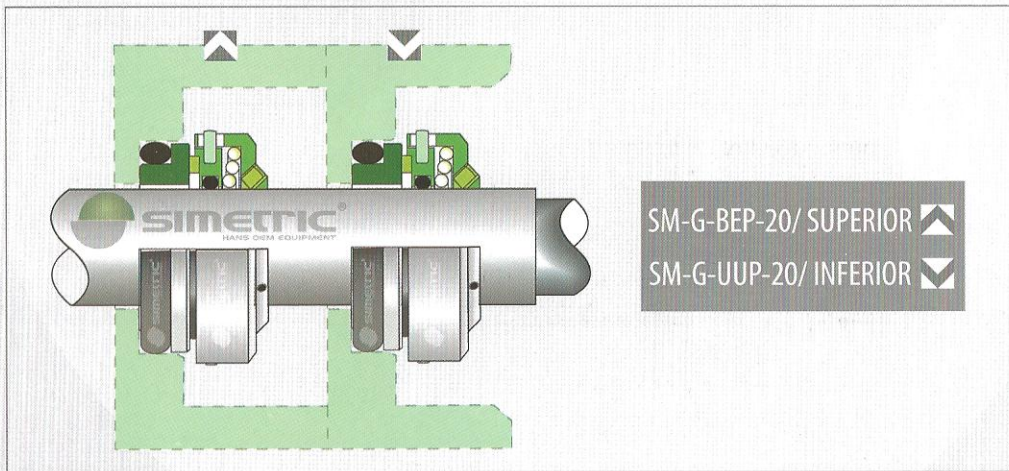
Fabricados de acero inoxidable y en carburo de tungsteno macizo. No son necesarias herramientas especiales para su instalación.



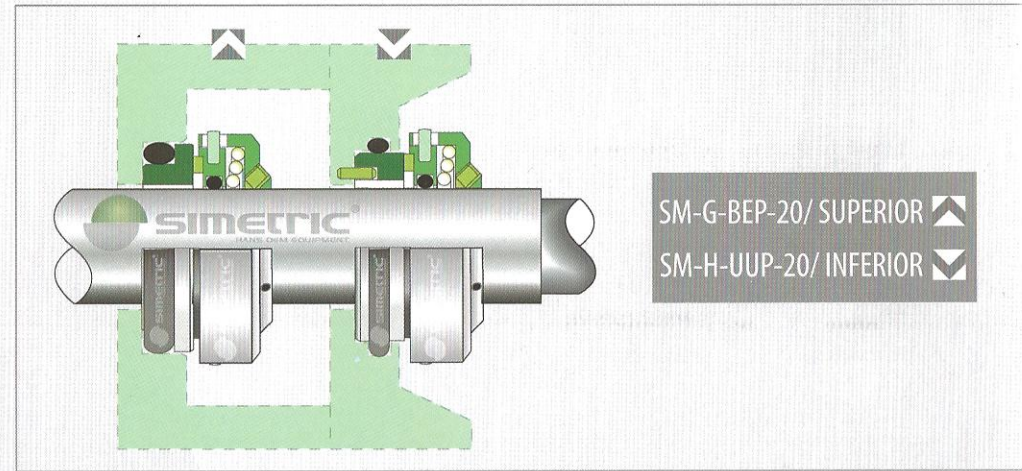
SM-E-BUP-22/ SUPERIOR ▲
SM-E-UUP-22/ INFERIOR ▼



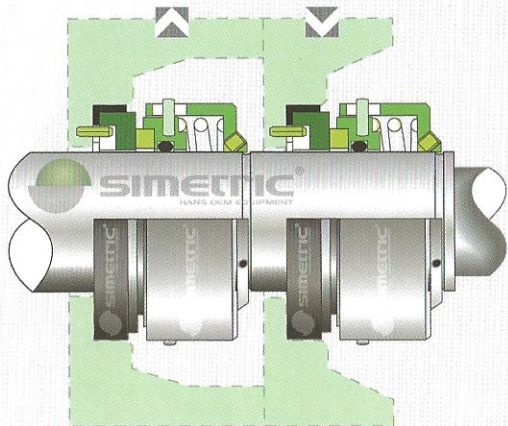
SM-F-BUP-22/ SUPERIOR ▲
SM-F-UUP-22/ INFERIOR ▼



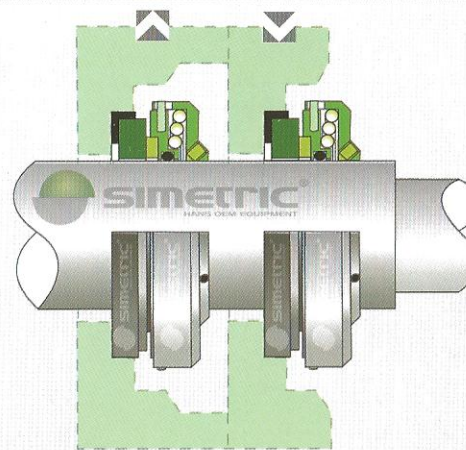
SM-G-BEP-20/ SUPERIOR ▲
SM-G-UUP-20/ INFERIOR ▼



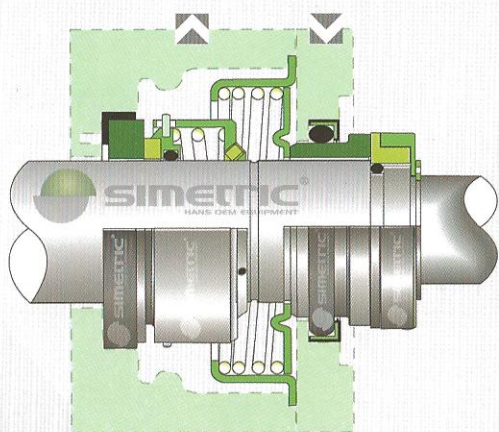
SM-G-BEP-20/ SUPERIOR ▲
SM-H-UUP-20/ INFERIOR ▼



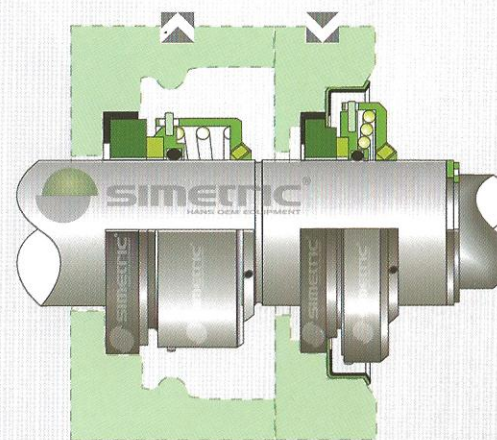
SM-I-BUP-28/ SUPERIOR ▲
SM-I-UUP-28/ INFERIOR ▼



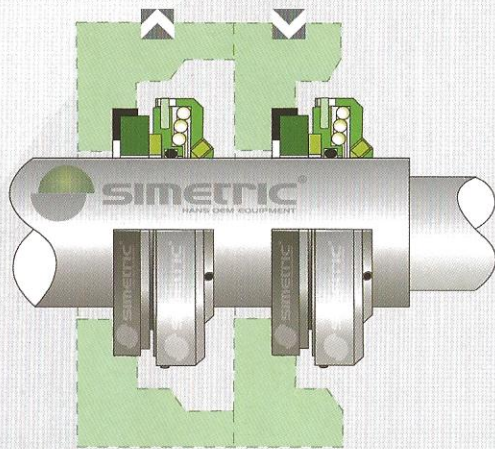
SM-J-BEP-25/ SUPERIOR ▲
SM-J-UUP-25/ INFERIOR ▼



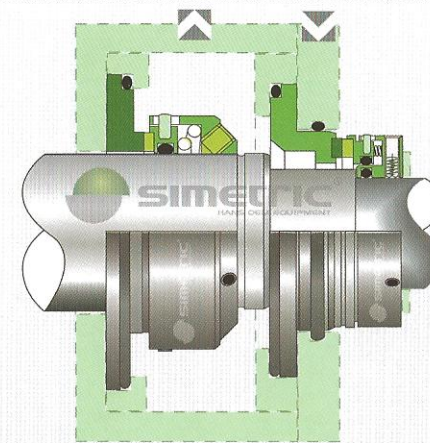
SM-K-BUP-35/ SUPERIOR ▲
SM-K-UUP-35/ INFERIOR ▼



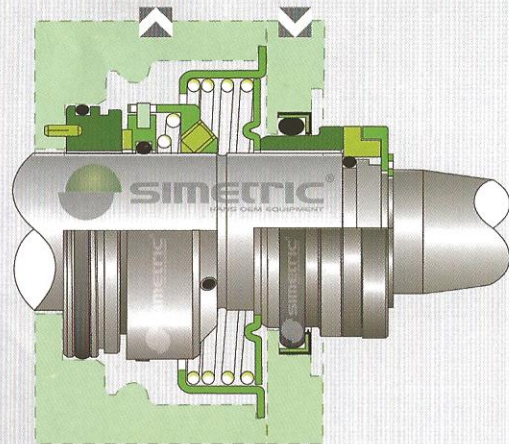
SM-K-BUP-35/ SUPERIOR ▲
SM-L-UUP-35/ INFERIOR ▼



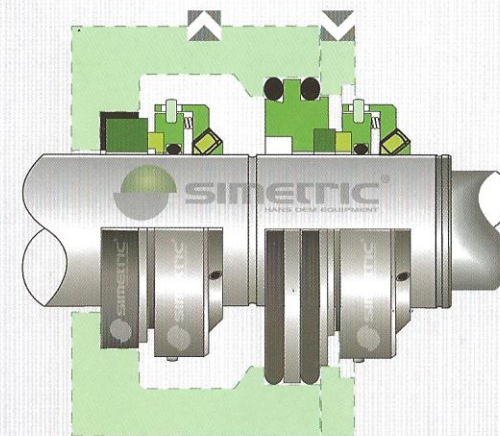
SM-M-BUP-35/ SUPERIOR ▲
SM-M-UUP-35/ INFERIOR ▼



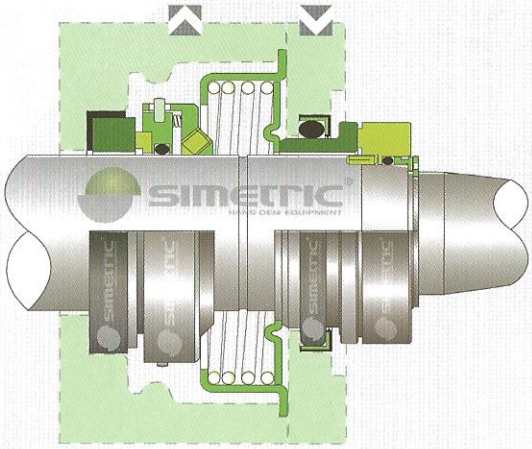
SM-N-BEP-45/ SUPERIOR ▲
SM-N-UUP-35/ INFERIOR ▼



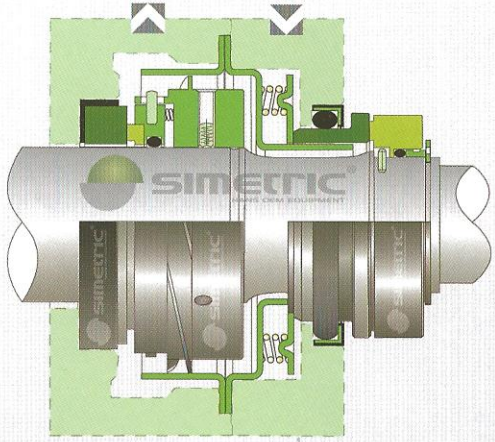
SM-O-BEP-45/ SUPERIOR ▲
SM-O-UUP-45/ INFERIOR ▼



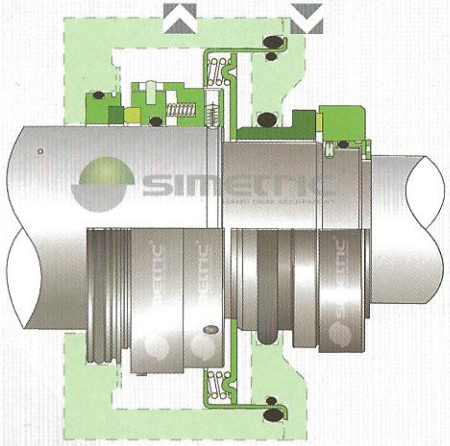
SM-P-BUP-60/ SUPERIOR ▲
SM-P-UUP-60/ INFERIOR ▼



SM-Q-BUP-60/ SUPERIOR ▲
SM-Q-UUP-60/ INFERIOR ▼



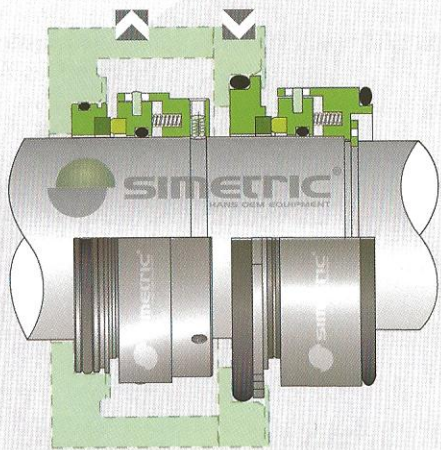
SM-R-UUP-60/ SUPERIOR ▲
SM-R-UUP-60/ INFERIOR ▼



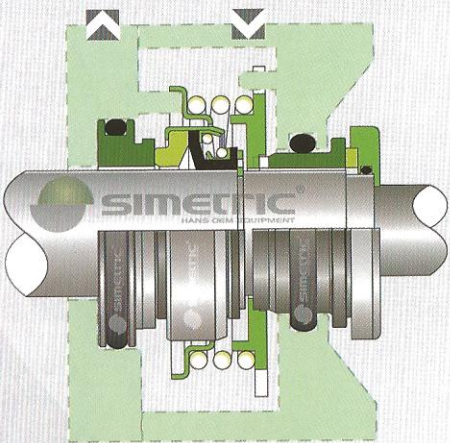
SM-S-UUP-90/ SUPERIOR ▲
SM-S-UUP-80/ INFERIOR ▼



SM-S-UUP-90/ SUPERIOR ▲
SM-T-UUP-120/ INFERIOR ▼



SM-S-UUP-90/ SUPERIOR ▲
 SM-U-UUP-90/ INFERIOR ▼



SM-Z-BEP-25/ SUPERIOR ▲
 SM-Z-UUP-24/ INFERIOR ▼



SM-FNZ-20

SM-FNZ-25

SM-FNZ-35

SM-FNZ-45



| Modelo de Bomba | Tipo de sello | Sello mecánico superior | Sello mecánico inferior |
|-----------------|---------------|-------------------------|-------------------------|
| 600 | | SM-Q-BUP-60 / SUPERIOR | SM-Q-UUP-60 / INFERIOR |
| 605 | | SM-S-UUP-90 / SUPERIOR | SM-S-UUP-80 / INFERIOR |
| 615 | | SM-S-UUP-90 / SUPERIOR | SM-S-UUP-80 / INFERIOR |
| 665 | | SM-S-UUP-90 / SUPERIOR | SM-S-UUP-80 / INFERIOR |
| 670 | | SM-S-UUP-90 / SUPERIOR | SM-S-UUP-80 / INFERIOR |
| 680 | | SM-S-UUP-90 / SUPERIOR | SM-S-UUP-80 / INFERIOR |
| 705 | | SM-S-UUP-90 / SUPERIOR | SM-S-UUP-80 / INFERIOR |
| 705 | | SM-S-UUP-90 / SUPERIOR | SM-T-UUP-120 / INFERIOR |
| 705 | | SM-S-UUP-90 / SUPERIOR | SM-U-UUP-90 / INFERIOR |
| 715 | | SM-S-UUP-90 / SUPERIOR | SM-S-UUP-80 / INFERIOR |
| 715 | | SM-S-UUP-90 / SUPERIOR | SM-T-UUP-120 / INFERIOR |
| 715 | | SM-S-UUP-90 / SUPERIOR | SM-U-UUP-90 / INFERIOR |
| 720 | | SM-S-UUP-90 / SUPERIOR | SM-S-UUP-80 / INFERIOR |
| 720 | | SM-S-UUP-90 / SUPERIOR | SM-T-UUP-120 / INFERIOR |
| 720 | | SM-S-UUP-90 / SUPERIOR | SM-U-UUP-90 / INFERIOR |
| 721 | | SM-S-UUP-90 / SUPERIOR | SM-S-UUP-80 / INFERIOR |
| 721 | | SM-S-UUP-90 / SUPERIOR | SM-T-UUP-120 / INFERIOR |
| 721 | | SM-S-UUP-90 / SUPERIOR | SM-U-UUP-90 / INFERIOR |
| 735 | | SM-S-UUP-90 / SUPERIOR | SM-S-UUP-80 / INFERIOR |
| 735 | | SM-S-UUP-90 / SUPERIOR | SM-T-UUP-120 / INFERIOR |
| 735 | | SM-S-UUP-90 / SUPERIOR | SM-U-UUP-90 / INFERIOR |
| 745 | | SM-S-UUP-90 / SUPERIOR | SM-S-UUP-80 / INFERIOR |
| 745 | | SM-S-UUP-90 / SUPERIOR | SM-T-UUP-120 / INFERIOR |
| 745 | | SM-S-UUP-90 / SUPERIOR | SM-U-UUP-90 / INFERIOR |
| 760 | | SM-S-UUP-90 / SUPERIOR | SM-S-UUP-80 / INFERIOR |
| 760 | | SM-S-UUP-90 / SUPERIOR | SM-T-UUP-120 / INFERIOR |
| 760 | | SM-S-UUP-90 / SUPERIOR | SM-U-UUP-90 / INFERIOR |
| 765 | | SM-S-UUP-90 / SUPERIOR | SM-S-UUP-80 / INFERIOR |
| 765 | | SM-S-UUP-90 / SUPERIOR | SM-T-UUP-120 / INFERIOR |
| 765 | | SM-S-UUP-90 / SUPERIOR | SM-U-UUP-90 / INFERIOR |
| 770 | | SM-S-UUP-90 / SUPERIOR | SM-S-UUP-80 / INFERIOR |
| 770 | | SM-S-UUP-90 / SUPERIOR | SM-T-UUP-120 / INFERIOR |

| Modelo de Bomba | Tipo de sello | Sello mecánico superior | Sello mecánico inferior |
|-----------------|---------------|-------------------------|-------------------------|
| 770 | | SM-S-UUP-90 / SUPERIOR | SM-U-UUP-90 / INFERIOR |
| 775 | | SM-S-UUP-90 / SUPERIOR | SM-S-UUP-80 / INFERIOR |
| 775 | | SM-S-UUP-90 / SUPERIOR | SM-T-UUP-120 / INFERIOR |
| 775 | | SM-S-UUP-90 / SUPERIOR | SM-U-UUP-90 / INFERIOR |
| 805 | | CONSULTAR / SUPERIOR | SM-T-UUP-120 / INFERIOR |
| 820 | | SM-S-UUP-90 / SUPERIOR | SM-S-UUP-80 / INFERIOR |
| 820 | | SM-S-UUP-90 / SUPERIOR | SM-T-UUP-120 / INFERIOR |
| 820 | | SM-S-UUP-90 / SUPERIOR | SM-U-UUP-90 / INFERIOR |
| 835 | | CONSULTAR / SUPERIOR | SM-T-UUP-120 / INFERIOR |
| 840 | | SM-S-UUP-90 / SUPERIOR | SM-S-UUP-80 / INFERIOR |
| 840 | | SM-S-UUP-90 / SUPERIOR | SM-T-UUP-120 / INFERIOR |
| 840 | | SM-S-UUP-90 / SUPERIOR | SM-U-UUP-90 / INFERIOR |
| 841 | | SM-S-UUP-90 / SUPERIOR | SM-S-UUP-80 / INFERIOR |
| 841 | | SM-S-UUP-90 / SUPERIOR | SM-T-UUP-120 / INFERIOR |
| 841 | | SM-S-UUP-90 / SUPERIOR | SM-U-UUP-90 / INFERIOR |
| 860 | | SM-S-UUP-90 / SUPERIOR | SM-S-UUP-80 / INFERIOR |
| 860 | | SM-S-UUP-90 / SUPERIOR | SM-T-UUP-120 / INFERIOR |
| 860 | | SM-S-UUP-90 / SUPERIOR | SM-U-UUP-90 / INFERIOR |
| 865 | | CONSULTAR / SUPERIOR | SM-T-UUP-120 / INFERIOR |
| 880 | | SM-S-UUP-90 / SUPERIOR | SM-S-UUP-80 / INFERIOR |
| 880 | | SM-S-UUP-90 / SUPERIOR | SM-T-UUP-120 / INFERIOR |
| 880 | | SM-S-UUP-90 / SUPERIOR | SM-U-UUP-90 / INFERIOR |
| 881 | | SM-S-UUP-90 / SUPERIOR | SM-S-UUP-80 / INFERIOR |
| 881 | | SM-S-UUP-90 / SUPERIOR | SM-T-UUP-120 / INFERIOR |
| 881 | | SM-S-UUP-90 / SUPERIOR | SM-U-UUP-90 / INFERIOR |
| 900 | | SM-S-UUP-90 / SUPERIOR | SM-S-UUP-80 / INFERIOR |
| 900 | | SM-S-UUP-90 / SUPERIOR | SM-T-UUP-120 / INFERIOR |
| 900 | | SM-S-UUP-90 / SUPERIOR | SM-U-UUP-90 / INFERIOR |
| 905 | | CONSULTAR / SUPERIOR | SM-T-UUP-120 / INFERIOR |
| 935 | | CONSULTAR / SUPERIOR | SM-T-UUP-120 / INFERIOR |
| 2004 | | SM-D-QQP-15 / SUPERIOR | |
| 2008 | | SM-D-QQP-15 / SUPERIOR | |

| Modelo de Bomba | Tipo de sello | Sello mecánico superior | Sello mecánico inferior |
|-----------------|---------------|-------------------------|-------------------------|
| 2012 | | SM-D-QQP-15 | |
| 2016 | | SM-D-QQP-15 | |
| 2024 | | SM-A-BEP-20 / SUPERIOR | SM-A-UUP-20 / INFERIOR |
| 2040 | | SM-C-BEP-22 ó F-BUP-22 | SM-C-UUP-22 ó F-UUP-22 |
| 2050 | | SM-D-QQP-15 / SUPERIOR | |
| 2051 | | SM-PF FLY BS2051 | |
| 2051 | | SM-PR FLY BS2051 PART A | |
| 2051 | | SM-PR FLY BS2051 PART B | |
| 2052 | | SM-D-QQP-15 | |
| 2060 | | SM-G-BEP-20 / SUPERIOR | SM-G-UUP-20 / INFERIOR |
| 2066 | | SM-A-BEP-20 / SUPERIOR | SM-A-UUP-20 / INFERIOR |
| 2070 | | SM-E-BUP-22 / SUPERIOR | SM-E-UUP-22 / INFERIOR |
| 2071 | | SM-F-BUP-22 / SUPERIOR | SM-F-UUP-22 / INFERIOR |
| 2075 | | SM-A-BEP-20 / SUPERIOR | SM-A-UUP-20 / INFERIOR |
| 2082 | | SM-I-BUP-28 / SUPERIOR | SM-I-UUP-28 / INFERIOR |
| 2084 | | SM-K-BUP-35 / SUPERIOR | SM-L-UUP-35 / INFERIOR |
| 2090 | | SM-I-BUP-28 / SUPERIOR | SM-I-UUP-28 / INFERIOR |
| 2101 | | SM-A-BEP-20 / SUPERIOR | SM-A-UUP-20 / INFERIOR |
| 2102 | 210 | SM-C-BEP-22 ó F-BUP-22 | SM-C-UUP-22 ó F-UP-22 |
| 2102 | 40 | SM-E-BUP-22 / SUPERIOR | SM-E-UUP-22 / INFERIOR |
| 2102 | 41 | SM-C-BEP-22 ó F-BUP-22 | SM-C-UUP-22 ó F-UP-22 |
| 2102 | 220 | SM-C-BEP-22 ó F-BUP-22 | SM-C-UUP-22 ó F-UP-22 |
| 2125 | | SM-I-BUP-28 / SUPERIOR | SM-I-UUP-28 / INFERIOR |
| 2135 | | SM-K-BUP-35 / SUPERIOR | SM-L-UUP-35 / INFERIOR |
| 2140 | | SM-I-BUP-28 / SUPERIOR | SM-I-UUP-28 / INFERIOR |
| 2151 | 10 | SM-K-BUP-35 / SUPERIOR | SM-K-UUP35 / INFERIOR |
| 2151 | 11 | SM-K-BUP-35 / SUPERIOR | SM-L-UUP-35 / INFERIOR |
| 2151 | 50 | SM-K-BUP-35 / SUPERIOR | SM-L-UUP-35 / INFERIOR |
| 2201 | 430 | SM-N-BEP-45 / SUPERIOR | SM-N-UUP-35 / INFERIOR |
| 2201 | 320 | SM-N-BEP-45 / SUPERIOR | SM-N-UUP-35 / INFERIOR |
| 2201 | 10 | SM-O-BEP-45 / SUPERIOR | SM-K-UUP-35 / INFERIOR |
| 2201 | 11HT | SM-O-BEP-45 / SUPERIOR | SM-N-UUP-35 / INFERIOR |

| Modelo de Bomba | Tipo de sello | Sello mecánico superior | Sello mecánico inferior |
|-----------------|---------------|-------------------------|-------------------------|
| 2201 | 11LT | SM-O-BEP-45 / SUPERIOR | SM-O-UUP-45 / INFERIOR |
| 2201 | 11MT | SM-O-BEP-45 / SUPERIOR | SM-N-UUP-35 / INFERIOR |
| 2201 | 480 | SM-N-BEP-45 / SUPERIOR | SM-N-UUP-35 / INFERIOR |
| 2201 | 590 | SM-N-BEP-45 / SUPERIOR | SM-N-UUP-35 / INFERIOR |
| 2201 | 690 | SM-N-BEP-45 / SUPERIOR | SM-N-UUP-35 / INFERIOR |
| 2250 | | SM-P-BUP-60 / SUPERIOR | SM-P-UUP-60 / INFERIOR |
| 2290 | | SM-P-BUP-60 / SUPERIOR | SM-P-UUP-60 / INFERIOR |
| 2400 | | SM-R-UUP-60 / SUPERIOR | SM-R-UUP-60 / INFERIOR |
| 2540 | | CONSULTAR / SUPERIOR | SM-R-UUP-60 / INFERIOR |
| 2610 | | SM-Y-UUV-20 / SUPERIOR | |
| 2620 | | SM-Y-UUV-20 / SUPERIOR | |
| 2630 | | SM-Y-UUV-20 / SUPERIOR | |
| 2640 | | SM-Y-UUV-20 / SUPERIOR | |
| 2660 | 80 | SM-Y-UUV-25 / SUPERIOR | |
| 2660 | 180 | SM-Y-UUV-25 / SUPERIOR | |
| 2670 | 80 | SM-Y-UUV-35 / SUPERIOR | |
| 2670 | 180 | SM-Y-UUV-35 / SUPERIOR | |
| 3041 | 171 | SM-G-BEP-20 / SUPERIOR | SM-G-UUP-20 ó H-UUP-20 |
| 3041 | 180 | SM-G-BEP-20 / SUPERIOR | SM-G-UUP-20 ó H-UUP-20 |
| 3041 | 281 | SM-G-BEP-20 / SUPERIOR | SM-G-UUP-20 / INFERIOR |
| 3051 | | SM-TC/PN 16 | |
| 3057 | | SM-G-BEP-20 / SUPERIOR | SM-G-UUP-20 ó H-UUP-20 |
| 3060 | | SM-G-BEP-20 / SUPERIOR | SM-G-UUP-20 / INFERIOR |
| 3065 | | SM-A-AUUP-20 / INFERIOR | SM-A-UUP-20 / INFERIOR |
| 3066 | | SM-G-BEP-20 / SUPERIOR | SM-G-UUP-20 ó H-UUP-20 |
| 3066 | 180 | SM-G-BEP-20 / SUPERIOR | SM-G-UUP-20 / INFERIOR |
| 3067 | 890 | SM-G-BEP-20 / SUPERIOR | SM-G-UUP-20 ó H-UUP-20 |
| 3067 | 690 | SM-G-BEP-20 / SUPERIOR | SM-G-UUP-20 ó H-UUP-20 |
| 3067 | 590 | SM-G-BEP-20 / SUPERIOR | SM-G-UUP-20 ó H-UUP-20 |
| 3067 | 250 | SM-G-BEP-20 / SUPERIOR | SM-G-UUP-20 / INFERIOR |
| 3067 | 170 | SM-G-BEP-20 / SUPERIOR | SM-G-UUP-20 / INFERIOR |
| 3067 | 90 | SM-G-BEP-20 / SUPERIOR | SM-G-UUP-20 ó H-UUP-20 |

| Modelo de Bomba | Tipo de sello | Sello mecánico superior | Sello mecánico inferior |
|-----------------|---------------|-------------------------|-------------------------|
| 3067 | 180 | SM-G-BEP-20 / SUPERIOR | SM-G-UUP-20 / INFERIOR |
| 3068 | | SM-G-BEP-20 / SUPERIOR | SM-G-UUP-20 / INFERIOR |
| 3080 | | SM-A-BUP-20 / SUPERIOR | SM-A-UUP-20 / INFERIOR |
| 3082 | | SM-E-BUP-22 / SUPERIOR | SM-E-UUP-22 / INFERIOR |
| 3085 | 290 | SM-G-BEP-20 / SUPERIOR | SM-H-UUP-20 / INFERIOR |
| 3085 | 280 | SM-G-BEP-20 / SUPERIOR | SM-H-UUP-20 / INFERIOR |
| 3085 | 91 | SM-G-BEP-20 / SUPERIOR | SM-G-UUP-20 / INFERIOR |
| 3085 | 92 | SM-G-BEP-20 / SUPERIOR | SM-G-UUP-20 ó H-UUP-20 |
| 3085 | 120 | SM-G-BEP-20 / SUPERIOR | SM-G-UUP-20 ó H-UUP-20 |
| 3085 | 170 | SM-G-BEP-20 / SUPERIOR | SM-G-UUP-20 ó H-UUP-20 |
| 3085 | 171 | SM-G-BEP-20 / SUPERIOR | SM-G-UUP-20 ó H-UUP-20 |
| 3085 | 172 | SM-G-BEP-20 / SUPERIOR | SM-G-UUP-20 ó H-UUP-20 |
| 3085 | 180 | SM-G-BEP-20 / SUPERIOR | SM-G-UUP-20 ó H-UUP-20 |
| 3085 | 181 | SM-G-BEP-20 / SUPERIOR | SM-G-UUP-20 ó H-UUP-20 |
| 3085 | 182 | SM-G-BEP-20 / SUPERIOR | SM-G-UUP-20 ó H-UUP-20 |
| 3085 | 890 | SM-G-BEP-20 / SUPERIOR | SM-G-UUP-20 / INFERIOR |
| 3085 | 891 | SM-G-BEP-20 / SUPERIOR | SM-G-UUP-20 ó H-UUP-20 |
| 3101 | | SM-B-BEP-28 / SUPERIOR | SM-B-UUP-28 / INFERIOR |
| 3102 | | SM-J-BEP-25 / SUPERIOR | SM-J-UUP-25 / INFERIOR |
| 3126 | 290 | SM-K-BUP-35 / SUPERIOR | SM-M-UUP-35 / INFERIOR |
| 3126 | 280 | SM-K-BUP-35 / SUPERIOR | SM-M-UUP-35 / INFERIOR |
| 3126 | 181 | SM-M-BUP-35 / SUPERIOR | SM-M-UUP-35 / INFERIOR |
| 3126 | 90 | SM-K-BUP-35 / SUPERIOR | SM-K-UUP-35 / INFERIOR |
| 3126 | 91 | SM-K-BUP-35 / SUPERIOR | SM-M-UUP-35 / INFERIOR |
| 3126 | 180 | SM-K-BUP-35 / SUPERIOR | SM-K-UUP-35 / INFERIOR |
| 3127 | | SM-M-BUP-35 / SUPERIOR | SM-M-UUP-35 / INFERIOR |
| 3140 | | SM-O-BEP-45 / SUPERIOR | SM-O-UUP-45 / INFERIOR |
| 3152 | | SM-O-BEP-45 / SUPERIOR | SM-O-UUP-45 / INFERIOR |
| 3153 | 180 | SM-Y-UUV-35 | |
| 3170 | | SM-Q-BUP-60 / SUPERIOR | SM-Q-UUP-60 / INFERIOR |
| 3171 | 90 | SM-Y-UUV-45 | |
| 3171 | 180 | SM-Y-UUV-45 | |

| Modelo de Bomba | Tipo de sello | Sello mecánico superior | Sello mecánico inferior |
|-----------------|---------------|-------------------------|-------------------------|
| 3200 | | SM-P-BUP-60 / SUPERIOR | SM-P-UUP-60 / INFERIOR |
| 3201 | | SM-P-BUP-60 / SUPERIOR | SM-Q-UUP-60 / INFERIOR |
| 3202 | 90 | SM-Y-UUV-60 | |
| 3202 | 180 | SM-Y-UUV-60 | |
| 3230 | | SM-S-UUP-90 / SUPERIOR | SM-S-UUP-80 / INFERIOR |
| 3300 | 91 | SM-S-UUP-90 / SUPERIOR | SM-S-UUP-80 / INFERIOR |
| 3300 | 181 | SM-S-UUP-90 / SUPERIOR | SM-S-UUP-80 / INFERIOR |
| 3300 | 280 | SM-S-UUP-90 / SUPERIOR | SM-S-UUP-80 / INFERIOR |
| 3300 | 980 | SM-S-UUP-90 / SUPERIOR | SM-S-UUP-80 / INFERIOR |
| 3305 | | SM-S-UUP-90 / SUPERIOR | SM-S-UUP-80 / INFERIOR |
| 3310 | | SM-S-UUP-90 / SUPERIOR | SM-T-UUP-120 / INFERIOR |
| 3311 | | SM-S-UUP-90 / SUPERIOR | SM-T-UUP-120 / INFERIOR |
| 3312 | | SM-S-UUP-90 / SUPERIOR | SM-T-UUP-120 / INFERIOR |
| 3350 | | SM-S-UUP-90 / SUPERIOR | SM-T-UUP-120 / INFERIOR |
| 3351 | | SM-S-UUP-90 / SUPERIOR | SM-T-UUP-120 / INFERIOR |
| 3355 | | SM-S-UUP-90 / SUPERIOR | SM-S-UUP-80 / INFERIOR |
| 3356 | | SM-S-UUP-90 / SUPERIOR | SM-S-UUP-80 / INFERIOR |
| 3357 | | SM-S-UUP-90 / SUPERIOR | SM-S-UUP-80 / INFERIOR |
| 3400 | | SM-S-UUP-90 / SUPERIOR | SM-U-UUP-90 / INFERIOR |
| 3500 | | SM-S-UUP-90 / SUPERIOR | SM-T-UUP-120 / INFERIOR |
| 3501 | | SM-S-UUP-90 / SUPERIOR | SM-T-UUP-120 / INFERIOR |
| 3530 | | SM-S-UUP-90 / SUPERIOR | SM-T-UUP-120 / INFERIOR |
| 3531 | | SM-S-UUP-90 / SUPERIOR | SM-T-UUP-120 / INFERIOR |
| 3600 | | SM-S-UUP-90 / SUPERIOR | SM-T-UUP-120 / INFERIOR |
| 3601 | | SM-S-UUP-90 / SUPERIOR | SM-T-UUP-120 / INFERIOR |
| 3602 | | SM-S-UUP-90 / SUPERIOR | SM-T-UUP-120 / INFERIOR |
| 4351 | | SM-G-BEP-20 / SUPERIOR | SM-H-UUP-20 / INFERIOR |
| 4352 | | SM-G-BEP-20 / SUPERIOR | SM-H-UUP-20 / INFERIOR |
| 4400 | | SM-G-BEP-20 / SUPERIOR | SM-H-UUP-20 / INFERIOR |
| 4410 | | | SM-Q-UUP-60 / INFERIOR |
| 4430 | | | SM-Q-UUP-60 / INFERIOR |
| 4440 | | SM-M-BUP-35 / SUPERIOR | SM-M-UUP-35 / INFERIOR |

SM-FR-LG-22



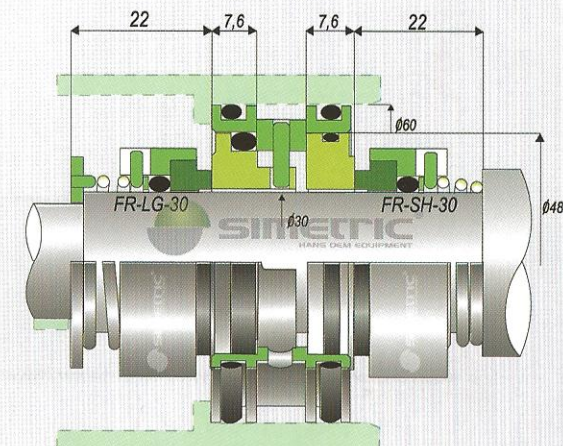
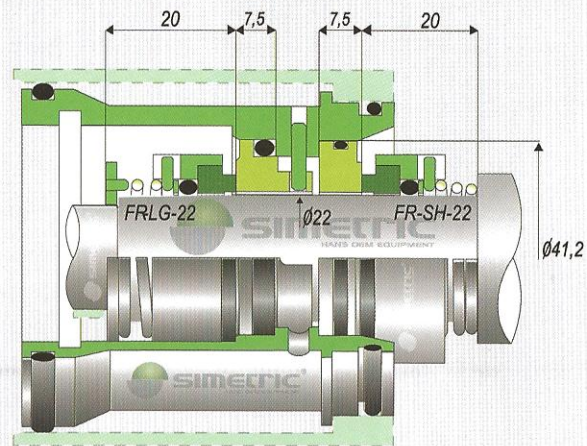
SM-FR-SH-22



SM-FR-LG-30



SM-FR-SH-30



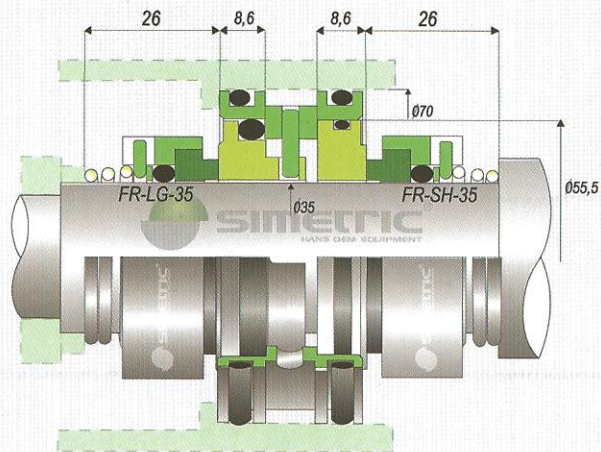
FRISTAM®

Sellos mecánicos para bombas FRISTAM®, amplia gama de modelos y materiales en los diámetros más estándar: 22, 30 y 35 mm. Diferentes posibilidades de montajes para los modelos de bombas más conocidas: FP, FL Y FT.

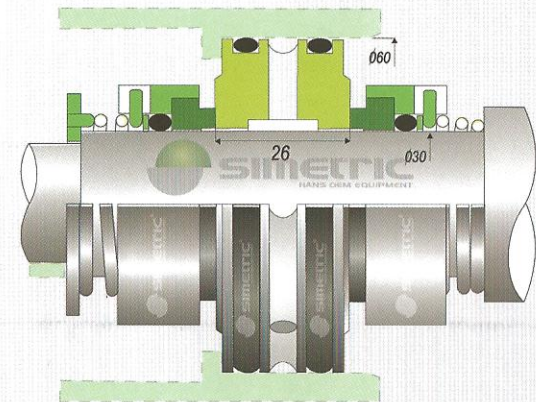
SM-FR-LG-35



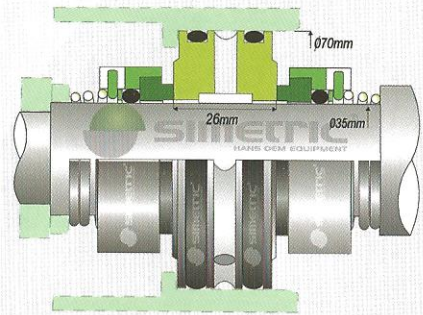
SM-FR-SH-35



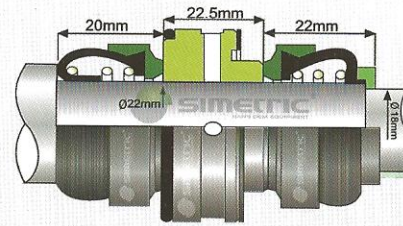
SM-FR-30



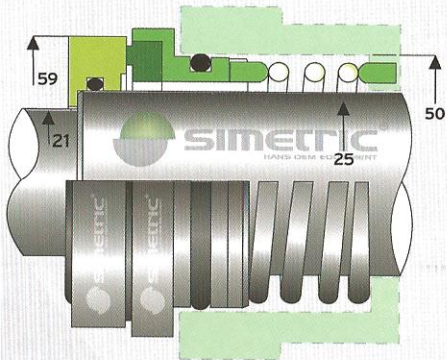
SM-FR-35



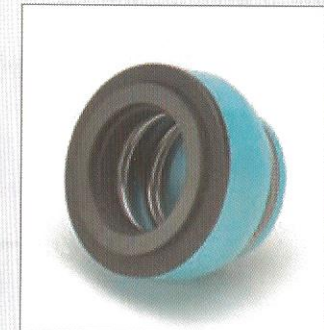
SM-FR-G-22



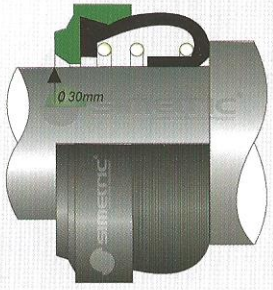
SM-FR-Z-21



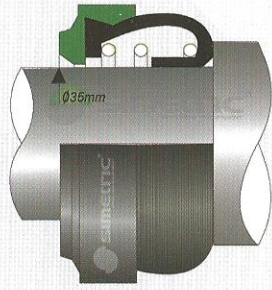
SM-FR-EN-22



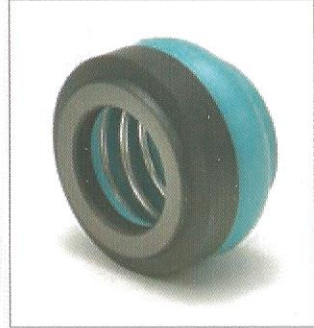
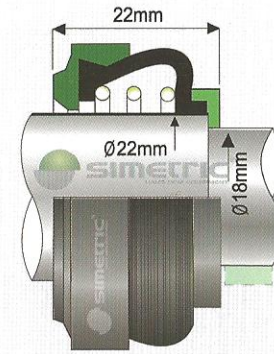
SM-FR-EN-30



SM-FR-EN-35



SM-FR-ENS-22



SM-FR-ENC-22



SM-FR-EN-22BS



SM-FR-FT-30



| |
|--|
| |
| |
| |
| |
| |

| |
|--|
| |
| |
| |
| |
| |



SM-GR-A-12
SM-GR-A-16
SM-GR-A-22



SM-GR-A-LG-22



SM-GR-B-12
SM-GR-B-16



SM-GR-B-SH-12
SM-GR-B-SH-16



SM-GR-B-15
SM-GR-B-22
SM-GR-B-28
SM-GR-B-33
SM-GR-B-38
SM-GR-B-45
SM-GR-B-48
SM-GR-B-65



SM-GR-B-32

GRUNDFOS
SARLIN®

Diferentes modelos de sellos mecánicos para una amplia variedad de referencias de bombas Grundfos®, entre ellas CR(N), NB, NK, CLM, LP, TP, etc. Disponibles en diversas combinaciones de materiales y para distintos diámetros: 12, 16, 22, 28, 33, etc.

También sellos mecánicos para la división de bombas de aguas residuales Sarlin®. Disponible en varios materiales: carburo de silicio-grafto, carburo de silicio-carburo de silicio; combinaados con elastómeros EPDM y FKM



SM-GR-C-12



SM-GR-H-12
SM-GR-H-16
SM-GR-H-22



SM-GR-SA-16
SM-GR-SA-25
SM-GR-SA-35



SM-GR-SA-32 / INFERIOR
SM-GR-SA-38 / INFERIOR
SM-GR-SA-65 / INFERIOR



SM-GR-SA-30 / SUPERIOR
SM-GR-SA-38 / SUPERIOR
SM-GR-SA-50 / SUPERIOR
SM-GR-SA-65 / SUPERIOR

| |
|--|
| |
| |
| |
| |
| |
| |

| |
|--|
| |
| |
| |
| |
| |
| |



SM-GR-SA-38 / SPRING



SM-GR-SA-LG-65



SM-GR-SA-65



SM-GR-SE-22
SM-GR-SE-32



SM-HI-15,80
SM-HI-28,60
SM-HI-38,10
SM-HI-50,80



SM-HI-107-28,60
SM-HI-107-38,10
SM-HI-107-50,80



SM-101

HIDROSTAL®

Sellos mecánicos compatibles para bombas Hidrostral®.

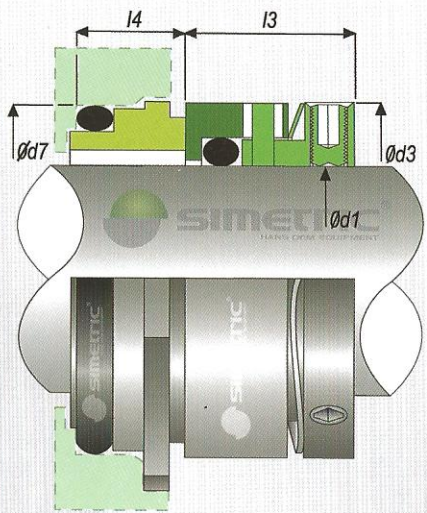
Posibilidad de suministrar estos diseños especiales para diferentes diámetros de eje: 5/8, 1 1/8, 1 1/2 y 2"



SM-JH-OL-40
SM-JH-OL-53
SM-JH-OL-75



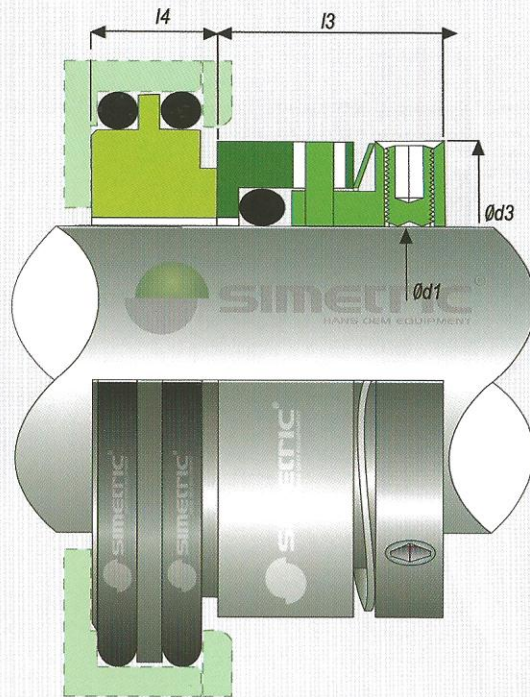
| Tipo de sello | Dimensiones básicas | |
|---------------|---------------------|--|
| | d1 | |
| SM-JH-OL-40 | 40 | |
| SM-JH-OL-53 | 53 | |
| SM-JH-OL-75 | 75 | |



SM-JH-LP-35
SM-JH-LP-50



| Tipo de sello | Dimensiones básicas | | | | |
|---------------|---------------------|------|------|------|------|
| | d1 | d3 | d7 | 13 | 14 |
| SM-JH-LP-35 | 35 | 45.5 | 44.5 | 19.1 | 9.2 |
| SM-JH-LP-50 | 50 | 65 | 62 | 21.1 | 10.4 |



SM-272-IN-28
 SM-272-IN-35
 SM-272-IN-50



| Tipo de sello | Dimensiones básicas | | | |
|---------------|---------------------|------|------|------|
| | d1 | d3 | l3 | l4 |
| SM-272-IN-28 | 28 | 40.2 | 21 | 10.1 |
| SM-272-IN-35 | 35 | 45.5 | 19.1 | 12 |
| SM-272-IN-50 | 50 | 61.9 | 23 | 12 |



SM-TS-H2530
SM-TS-H3035
SM-TS-H4550



SM-TS-W-14-HT
SM-TS-H20T
SM-TS-H25
SM-TS-H30T
SM-TS-H35
SM-TS-HT40
SM-TS-H45



| Tipo de sello | Diámetro de Eje |
|---------------|-----------------|
| SM-TS-W-14-HT | 14 |
| SM-TS-H20T | 20 |
| SM-TS-H25 | 25 |
| SM-TS-H2530 | 25-30 |
| SM-TS-H30T | 30 |
| SM-TS-H3035 | 30-35 |
| SM-TS-H35 | 35 |
| SM-TS-HT40 | 40 |
| SM-TS-H45 | 45 |
| SM-TS-H4550 | 45-50 |

SM-SD-A-12

SM-SD-A-18

SM-SD-A-32



SEDICAL®

Sellos mecánicos para bombas de calefacción, climatización, agua caliente sanitaria y para la industria en general.